

# PASLANMAZ ÇALPARA ÇEKVALF

## STAINLESS STEEL SWING CHECK VALVE



Çek valf (çek vana) , içinden geçen akışın geriye dönmesini engelleyen; tek yönlü akışa müsaade eden valflerdir. Hidrolik sistemlerde sıklıkla kullanılan bu valf çeşidi akışkanın tek yönde hareket etmesini sağlayarak akışın ters yönde hareket etmesini engeller. Çek valfler (çek vana) kullanım alanlarına göre yaylı ve yaysız olarak üretilebilir. Yaysız çek valfler, yatay tesisatlarda kullanılırken; yaylı çek valfler hem yatay hem de dikey tesisatlarda kullanılabilir.

Check valve (check valve), the backward propagation of leaks passing through it; they are valves that do not spread to a single spread. The configuration in hydraulic systems provides the unidirectional movement speed of this type of valve, preventing the load of reverse movement of the protectors. Check valves (check valves) can be produced with or without springs according to their usage areas. Springless check valves are used in horizontal installations; spring check valves can be used in both horizontal and vertical installations.



## PASLANMAZ ÇALPARA ÇEKVALF

### Genel Özellikler

Çekvalfler, tek yönlü akışa izin veren ve otomatik olarak geri akışı önleyen stop vanalarıdır. Bir çalpara çek valfi, menteşe veya şaft üzerine sallanan bir disk monte edilmiştir. Disk ileri akışı sağlamak için yuvadan açma pozisyonuna sallanır ve akış durduğunda, disk ters akışı engellemek için tekrar yuvaya döner. Diskin ağırlığı ve dönüş akışı, vananın kapatma karakteristiklerini etkiler.

### Kullanım Alanları

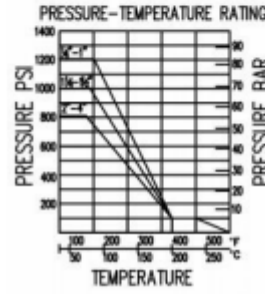
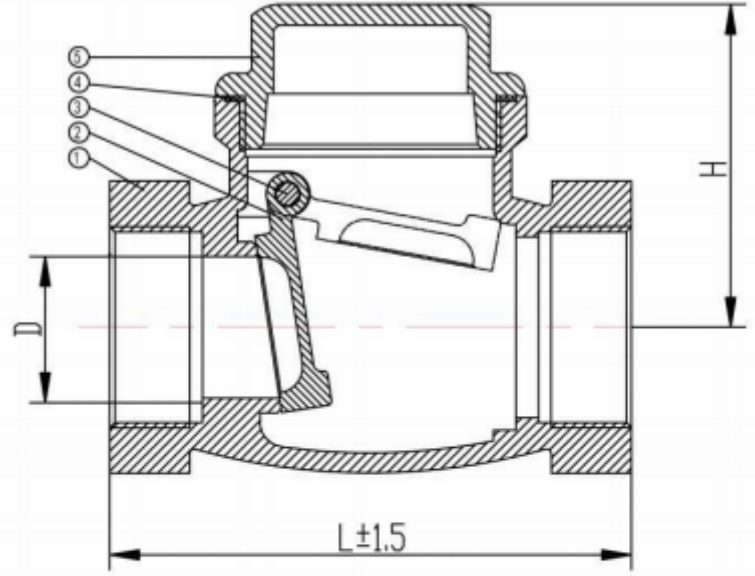
Isıtma / sıcak su sistemleri, su arıtma ve kanalizasyon sistemleri, buhar üretim ve besleme sistemleri, enerji boru hatları (su, hava, buhar, vb.) ve rafineri ve kimyasal tesisler için yönlendirme sistemleri.

### Uygulamalar

Çek Valfler, konumdan bağımsız olarak sıvılar, gazlar ve buharlar için boru hattı flanşları arasına monte edilebilir.

### Ana Boyutlar

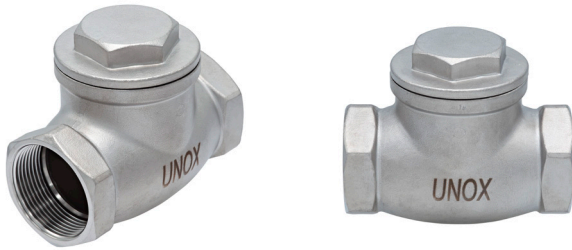
Ölçü	1/4"	3/8"	1/2"	3/4"	1	1 1/4"	1 1/2"	2"	2 1/2"	3"	4"
DN	6	10	15	20	25	32	40	50	65	80	100
D	10	10	15.5	20	23,5	30	37	46	64	74,5	96
L± 1.5	63	63	63	75	85	100	115	135	165	191	238
H	38	38	43	45	49	56	64	71	91	103	138
Ağırlık(kg)	0,25	0,23	0,22	0,31	0,44	0,68	0,92	1,34	2,6	3,9	7,38



DESIGN STANDARD GB/T12236  
 TEST&INSPECTION GB/T13927  
 THREADED ENDS BSPT, BSP, NPT  
 PRODUCT STYLE H14W-(200WOG) P/R  
 WORKING PRESSURE 200PSI  
 TEMPERATURE RANGE -20°C~300°C  
 MATERIAL ASTM-A351-CF8M,  
 ASTM-A351-CF8

### PARÇA LİSTESİ

No	Parça Adı	CF8/CF8M
1	Gövde	CF8/CF8M
2	Disk	SS304/SS316
3	Askı Pimi	AISI-304,AISI-316
4	Derz Contası	PTFE, RPTFE
5	Kapak	CF8/CF8M



STAINLESS STEEL SWING CHECK VALVE

## General Features

Check valves are stop valves that allow one-way flow and automatically prevent backflow. A swing check valve is mounted with a disc that swings on a hinge or shaft. The disc swings off the seat to allow forward flow and when the flow is stopped, the disc swings back onto the seat to block reverse flow. The weight of the disc and the return flow has an impact on the shut-off characteristics of the valve.

## Usage Area

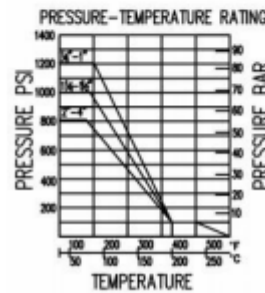
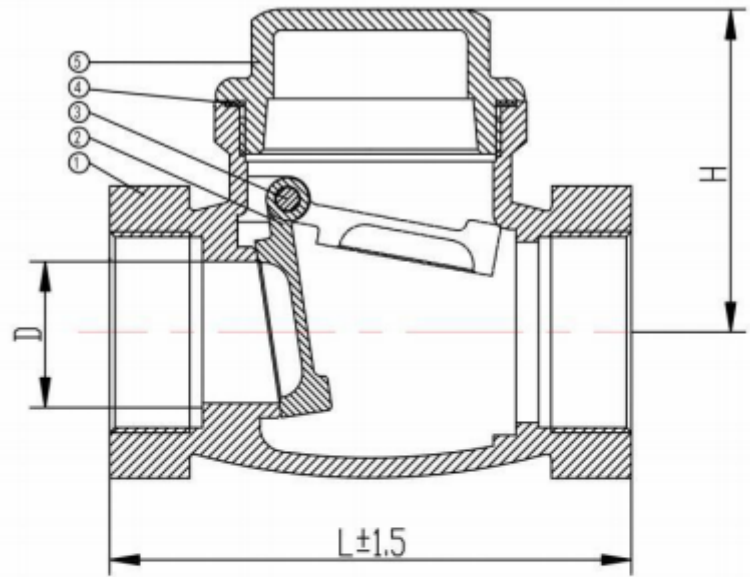
Heating / hot water systems, water treatment and sewerage systems, steam generation and feeding systems, energy pipelines (water, air, steam, etc.) and routing systems for refinery and chemical plants. Check valves can be installed between pipeline flanges for liquids, gases and vapors, regardless of location.

## Application

Check valves can be installed between pipeline flanges for liquids, gases and vapors, regardless of location.

## Main Size

Dimensions	1/4"	3/8"	1/2"	3/4"	1	1 1/4"	1 1/2"	2"	2 1/2"	3"	4"
DN	6	10	15	20	25	32	40	50	65	80	100
D	10	10	15.5	20	23,5	30	37	46	64	74,5	96
L± 1.5	63	63	63	75	85	100	115	135	165	191	238
H	38	38	43	45	49	56	64	71	91	103	138
Weight(kg)	0,25	0,23	0,22	0,31	0,44	0,68	0,92	1,34	2,6	3,9	7,38



DESIGN STANDARD GB/T12236  
 TEST & INSPECTION GB/T13927  
 THREADED ENDS BSPT, BSP, NPT  
 PRODUCT STYLE H14W-(200WOG) P/R  
 WORKING PRESSURE 200PSI  
 TEMPERATURE RANGE -20°C~300°C  
 MATERIAL ASTM-A351-CF8M,  
 ASTM-A351-CF8

## PART LIST

No	Part Name	Material
1	Body	CF8/CF8M
2	Disc	SS304/SS316
3	Hanger Pin	AISI-304, AISI-316
4	Joint Gasket	PTFE, RPTFE
5	Cap	CF8/CF8M