

PNÖMATİK AKTÜATÖRLER

PNEUMATIC ACTUATORS

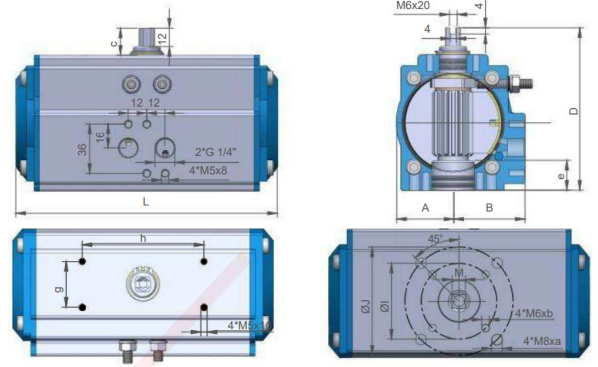


Basınç kontrol etmeye yarayan, durumu hava ve gaz ile değiştirebilen sistemlere Pnömatik aktüatörler denir. Bu durum pnömatik aktüatör nedir sorusunu ortaya çıkarır. Yaygın kullanım alanları ise özellikle kimya endüstrisi ve otomasyon uygulamalarıdır. Vana ve alıcılar sayesinde sistemde yer alan basınç ve debinin sağlıklı bir şekilde kontrol edilmesi sağlanır.

Systems that are used to control pressure and can change the situation with air and gas are called Pneumatic actuators. This raises the question of what is a pneumatic actuator. Common usage areas are especially chemical industry and automation applications. Thanks to valves and receivers, it is ensured that the pressure and flow in the system are controlled in a healthy way.



ÇİFT ETKİLİ PNÖMATİK AKTÜATÖR



Genel Özellikler

UNOX pnömatik aktüatörler, firmamız AR-GE sinde geliştirilmiş tamamen yerli ürünlerdir. Pnömatik aktüatörler 90 ve 120 derece dönme ile kapanan veya açılan vanaların, damperlerin kontrolü için kullanılır.

Model olarak; Tek etkililer için USA , çift etkililer için UDA modellerimiz bulunmaktadır.

Kontrol iki şekilde yapılır:

1-)On-off kontrol ve Oransal Kontrol

-Alüminyum Ekstrüzyon, içten ve dıştan korozyona mukavim, uzun ömür ve düşük sürtünme kat sayısı için çok hassas işlem tekniğiyle elde edilen silindir yüzeyi

-Simetrik ve kolay montaj pozisyonu; hızlı çalışma sağlayan aynı zamanda pistonları basitçe yer, değiştirerek ters yönde çalışma imkanı sağlayan, özel alüminyum alaşımdan üretilmiş kompakt pistonlar.

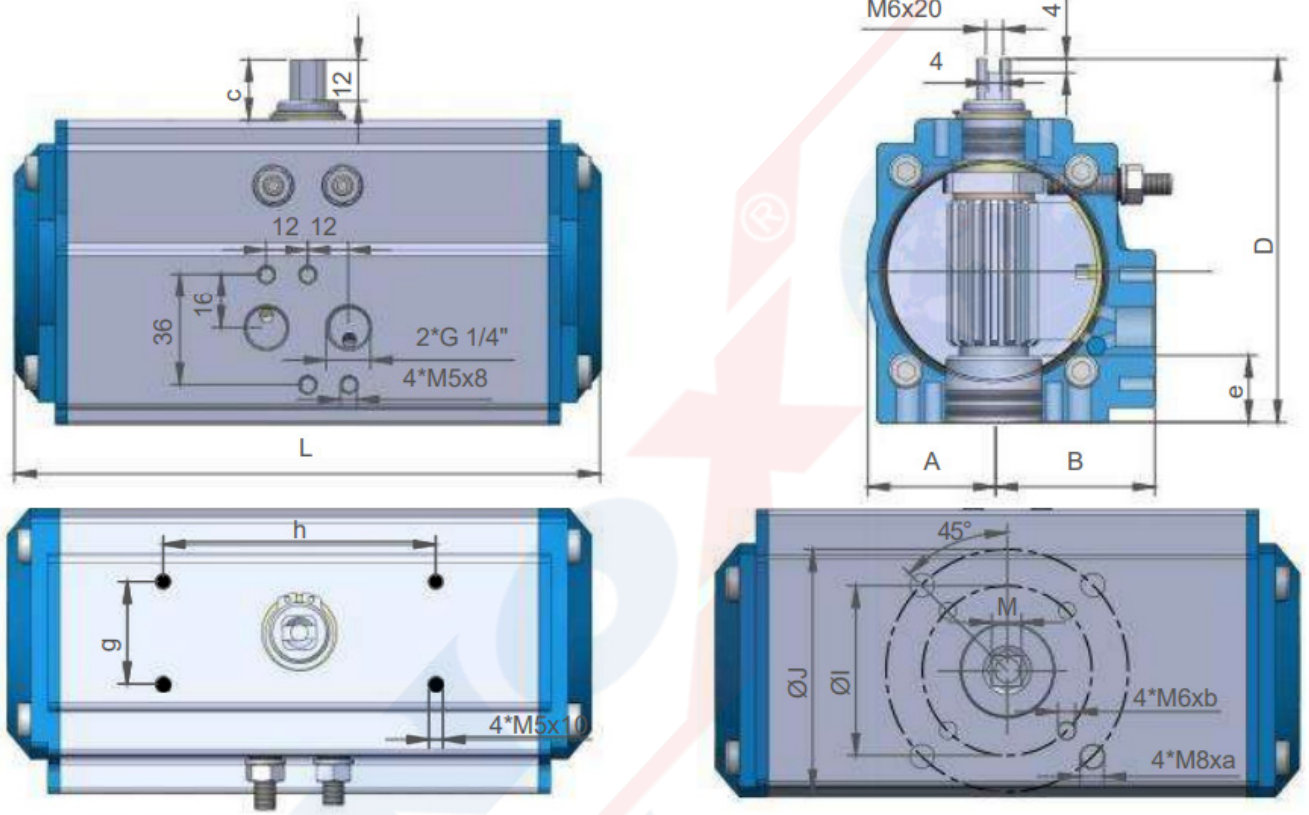
- İstenildiği takdirde, 45°- 90° açılarda montaj imkanı sağlayan ve aynı zamanda her açı montajında piston stroku ile uyumlu çalışan simetrik, korozyon mukavim yüksek kalite çelikten üretilmiş pinyon.
- En kısa sürede açma kapama imkanı, düşük sürtünme katsayısı, sürtünmeli yüzeylerde aşınmayı minimuma indiren, endüstriyel sert plastikten üretilmiş yataklama elemanları.
- Piston ve pinyona, sessiz, uyumlu, maksimum verimde çalışacak özel işlem tekniğiyle hassas makinalarda açılmış modül dişliler.
- Uzun süreli korozyona dayanıklı paslanmaz çelik bağlantı elemanları.
- En son spesifikasyonlara tam uygunluk. Solenoidler, sınır şalterleriyle diğer aksesuarları kolayca monte ve demonte edebilmesi ve ürünlerin birbiriyle değiştirilebilmesi için; ISI 5211, DIN 3337 ve VDI/VDE 3845 NAMUR standart ve normlara uygundur.

AKTÜATÖR AĞIRLIKLARI (kg/adet)

MODEL	U40	U52	U63	U75	U83	U92	U105	U125	U140	U160	U190	U210	U240	U270
TEK ETKİLİ		1,5	2,180	2,9	3,65	5,6	6,6	10,4	14,5	23,3	46	53,3	73,3	116
ÇİFT ETKİLİ	0,69	1,35	2,08	2,75	3,35	5,1	5,8	9	12	19	39	44,2	59	93,5



TEKNİK ÖLÇÜLER

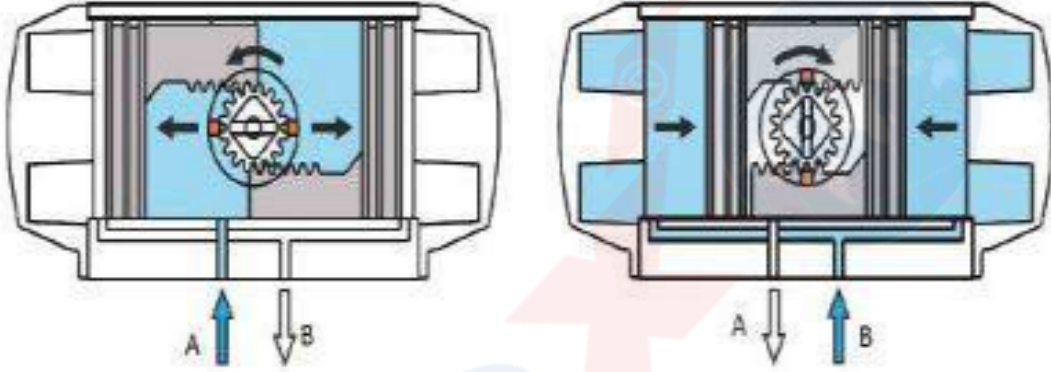


TEKNİK ÖLÇÜLER(mm)

Model	L	D	A	B	c	e	h	g	J	l	M	b	a	Hava Besleme
U40	121	81	40	36	18	15	80	30	50	36	9	M5x8	M6x10	G1/4"
U52	148	92	30	42	18	15	80	30	50	36	9-11	M5x8	M6x10	G1/4"
U63	172	106	37	47	18	19	80	30	70	50	9-11-14	M6x10	M8x10	G1/4"
U75	185	119	42	53	18	19	80	30	70	50	11-14	M6x10	M8x13	G1/4"
U83	204	129	46	57	18	21	80	30	70	50	14-17	M6x10	M8x13	G1/4"
U92	262	137	50	59	18	21	80	30	70	50	14*17	M6x10	M8x13	G1/4"
U105	268	153	58	64	18	26	80	30	102	70	17-22	M8x13	M10x16	G1/4"
U125	296	175	68	75	18	26	80	30	102	70	22	M8x13	M10x16	G1/4"
U140	390	191	75	77	18	31	80	30	125	102	27	M10x16	M12x20	G1/4"
U160	454	217	87	87	18	31	80	30	125	102	27	M10x16	M12x20	G1/4"
U190	525	260	103	103	30	40	130	30	140		36		M16x25	G1/4"
U210	532	285	113	113	30	40	130	30	140		36		M16x25	G1/4"
U240	610	318	130	130	30	50	130	30	165		46		M20x25	G1/4"-G1/2"
U270	722	356	147	147	30	50	130	30	165		46		M20x25	



Çalışma Prensibi

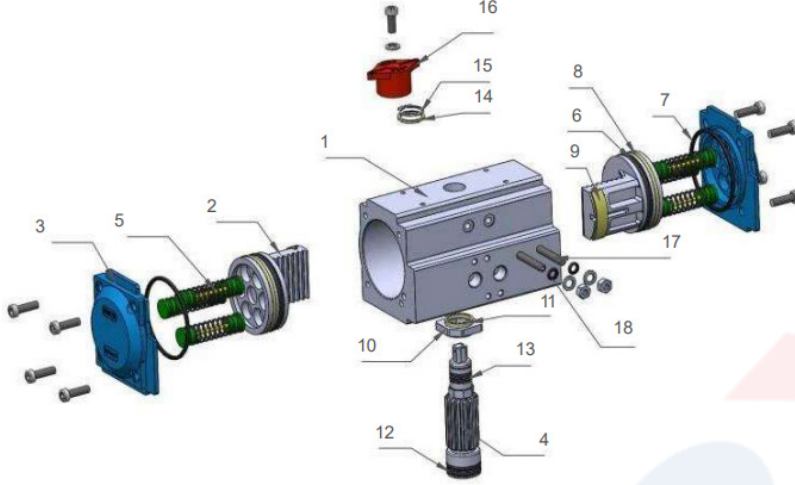


A Portundan verilen hava ile mil saat yönünün tersine hareket eder ve pistonlar kapağa doğru açılır. Bu durumda aktüatör açık konumdadır.

B portundan verilen hava ile mil saat yönünde hareket eder ve pistonlar ortaya gelir. Bu durumda aktüatör kapalı konumdadır.

Çift Etkili Pnömatik Aktüatör Tork Değerleri (N.m)

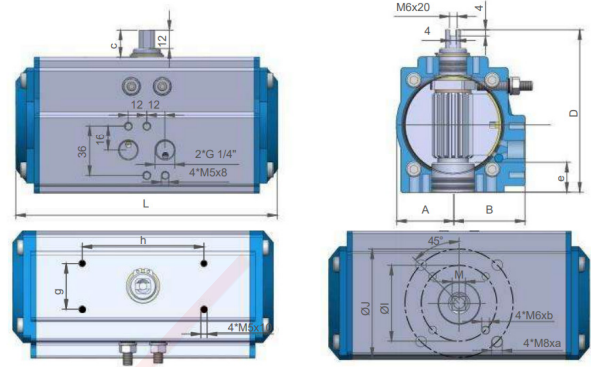
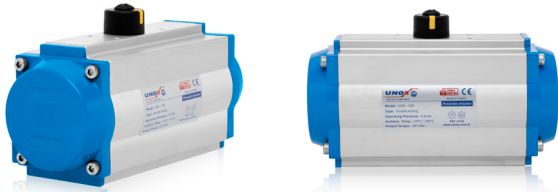
Model	2 Bar	3 Bar	4 Bar	5 Bar	5,5 Bar	6 Bar	7 Bar	8 Bar
U40	4,0	6,0	8,0	10,0	11,0	12,0	14,0	16,0
U52	8,5	12,7	17,0	21,2	23,4	25,5	29,7	34,0
U63	15,0	22,0	30	37,5	41,1	44,9	52,4	59,9
U75	24,7	37,1	49,5	61,9	68	74,2	86,6	99
U83	32,5	48,7	65	81,2	89,3	97,4	113,7	130
U92	46,5	69,8	93	116,3	128	140	162,9	186
U105	69,3	104	138,5	173,2	190,5	207,8	242,5	277
U125	122,7	184	245,5	306,8	337,5	368	429,5	490,8
U140	184,7	277	369,5	461,8	508,0	554,0	646,5	739,0
U160	281,5	422	563	704	774	844	985	1126
U190	453	680	907	1134	1247	1361	1587	1814
U210	623	935	1246	1558	1714	1870	2182	2493
U240	977	1465	1954	2443	2687	2931	3420	3908
U270	1374	2061	2748	3435	3778	4122	4809	5496



No	MALZEME ADI	ADET	MALZEME YAPISI
1	Aktuatör gövde	1	Alüminyum
2	Piston	2	Alüminyum
3	Gövde Kapağı	2	Alüminyum
4	Mil	1	1040 Transmision Çeliği
5	Etki Yayı	2,3,4,6lı	Yay Çeliği
6	Piston Contası	2	NBR, Viton
7	Kapak Contası	2	NBR, Viton
8	Piston Yatak Bileziği	2	EPDM
9	Piston Kızağı	2	EPDM
10	Dayama Pulu	1	DKP Sac
11	Dayama Pul Contası	1	EPDM
12	Mil Alt Contası	2	NBR, Viton
13	Mil Üst Contası	2	NBR, Viton
14	Gösterge Contası	1	EPDM
15	Segman	1	DIN 471 - C60
16	Gösterge	1	Plastik
17	Dayama	2	M6 setuskur - DIN 913
18	Dayama Contası	2	NBR, Viton

HAVA TÜKETİMİ

Model	Hacim Açık(L)	Hacim Kapalı(L)	Açma Zamanı(sn)	Kapama Zamanı(sn)	Ağırlık(kg)
U40	0,09	0,12	0,33	0,4	0,9
U52	0,1	0,15	0,6	0,55	1,5
U63	0,2	0,33	0,65	0,6	2,18
U75	0,31	0,51	0,65	0,65	2,9
U83	0,45	0,67	0,91	1,05	3,65
U92	0,89	1,18	1,15	1,2	5,6
U105	0,84	1,28	1,15	1,3	6,6
U125	1,15	2,13	1,85	1,9	10,4
U140	1,77	2,73	2,15	2,30	14,5
U160	3,13	4,49	3,74	4,07	23,3
U190	5,23	7,92	2,53	3,08	46
U210	7,26	11,32	6,93	4,35	53,3
U240	12,54	16,61	4,235	4,62	73,3
U270	17,38	20,68	5,23	5,72	116



DOUBLE TURN PNEUMATIC ACTUATOR

General Features

UNOX pneumatic actuators are completely domestic products developed in our company R&D. Pneumatic actuators are used for the control of valves and dampers that are closed or opened with 90 and 120 degree rotation.

As a model; We have USA for single effects and UDA for double effects.

The check is done in two ways:

- On-off control and proportional control.
- Aluminum Extrusion, cylinder surface obtained by very precise processing technique for internal and external corrosion resistance, long life and low friction coefficient
- Symmetrical and easy mounting position; Compact pistons made of special aluminum alloy, which provide fast operation, also replace the piston simply, and allow reverse operation.

-If desired, a symmetrical, corrosion resistant high quality steel pinion that allows mounting at 45° - 90° angles and also compatible with the piston stroke in every angle assembly.

-Possibility of opening and closing as soon as possible, low friction coefficient, bearing elements made of industrial hard plastic that minimizes wear on friction surfaces.

-Module gears opened in sensitive machines with special processing technique that will operate on piston and pinion, silent, compatible, with maximum efficiency.

-Long-term corrosion-resistant stainless steel fasteners.

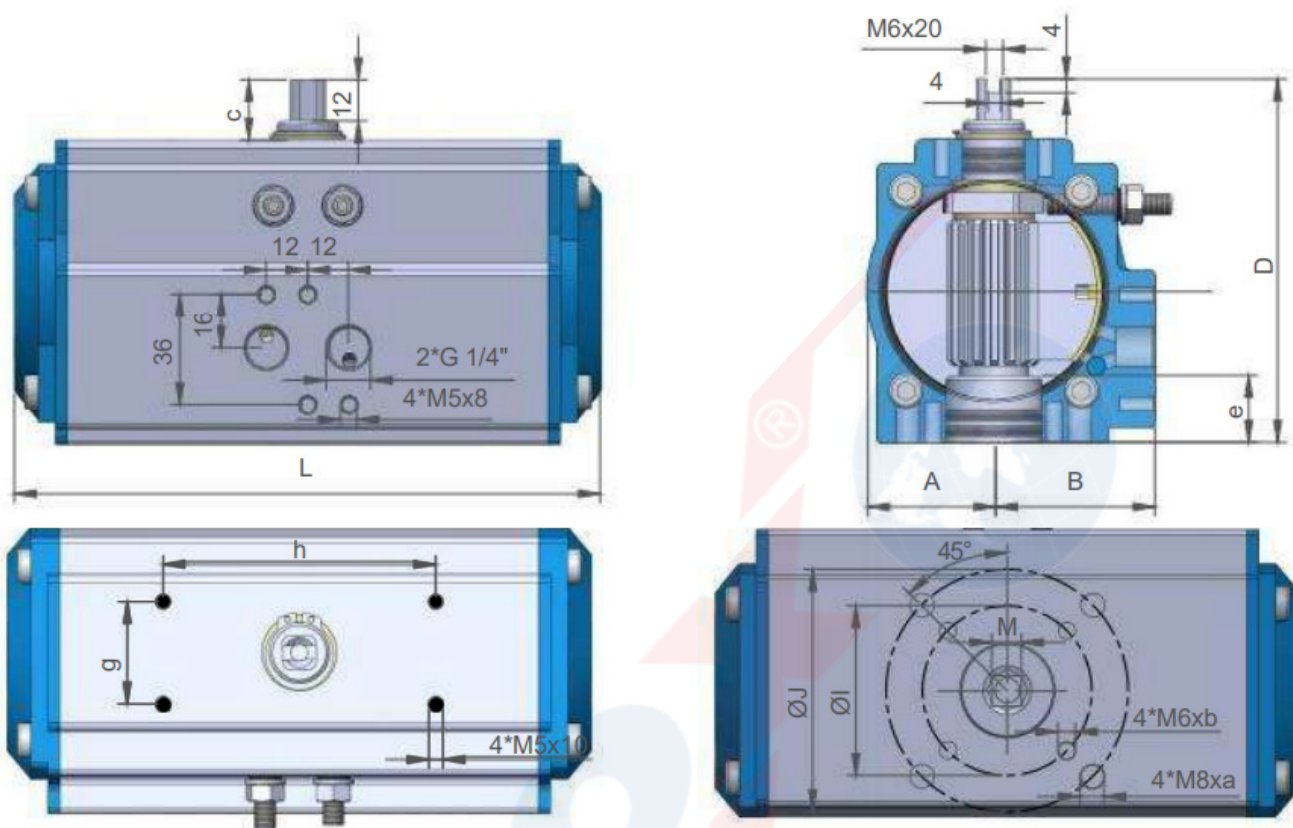
-Full compliance with the latest specifications. In order for solenoids, limit switches and other accessories to be easily assembled and disassembled and products can be exchanged; It conforms to ISI 5211, DIN 3337 and VDI / VDE 3845 NAMUR standards and norms.

ACTUATOR WEIGHTS (kg/pcs)

MODEL	U40	U52	U63	U75	U83	U92	U105	U125	U140	U160	U190	U210	U240	U270
Single Acting		1,5	2,180	2,9	3,65	5,6	6,6	10,4	14,5	23,3	46	53,3	73,3	116
Double Acting	0,69	1,35	2,08	2,75	3,35	5,1	5,8	9	12	19	39	44,2	59	93,5



TECHNICAL SIZES

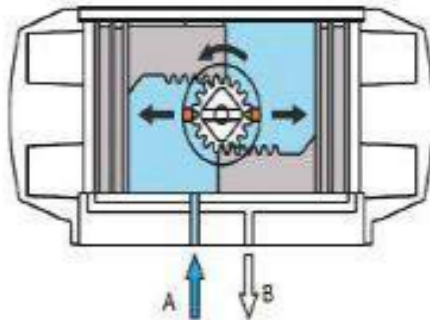


TECHNICAL SIZE(mm)

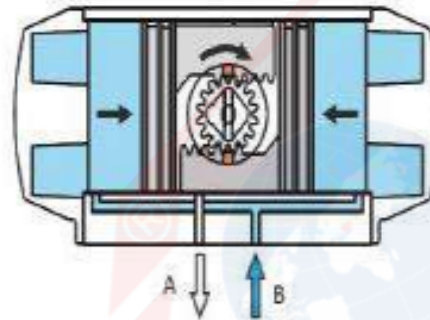
Model	L	D	A	B	c	e	h	g	J	l	M	b	a	Air Supply
U40	121	81	40	36	18	15	80	30	50	36	9	M5x8	M6x10	G1/4"
U52	148	92	30	42	18	15	80	30	50	36	9-11	M5x8	M6x10	G1/4"
U63	172	106	37	47	18	19	80	30	70	50	9-11-14	M6x10	M8x10	G1/4"
U75	185	119	42	53	18	19	80	30	70	50	11-14	M6x10	M8x13	G1/4"
U83	204	129	46	57	18	21	80	30	70	50	14-17	M6x10	M8x13	G1/4"
U92	262	137	50	59	18	21	80	30	70	50	14*17	M6x10	M8x13	G1/4"
U105	268	153	58	64	18	26	80	30	102	70	17-22	M8x13	M10x16	G1/4"
U125	296	175	68	75	18	26	80	30	102	70	22	M8x13	M10x16	G1/4"
U140	390	191	75	77	18	31	80	30	125	102	27	M10x16	M12x20	G1/4"
U160	454	217	87	87	18	31	80	30	125	102	27	M10x16	M12x20	G1/4"
U190	525	260	103	103	30	40	130	30	140		36		M16x25	G1/4"
U210	532	285	113	113	30	40	130	30	140		36		M16x25	G1/4"
U240	610	318	130	130	30	50	130	30	165		46		M20x25	G1/4"-G1/2"
U270	722	356	147	147	30	50	130	30	165		46		M20x25	



Working Principle



With the air supplied from Port A, the shaft moves counterclockwise and the pistons open towards the cover. In this case, the actuator is in the open position.



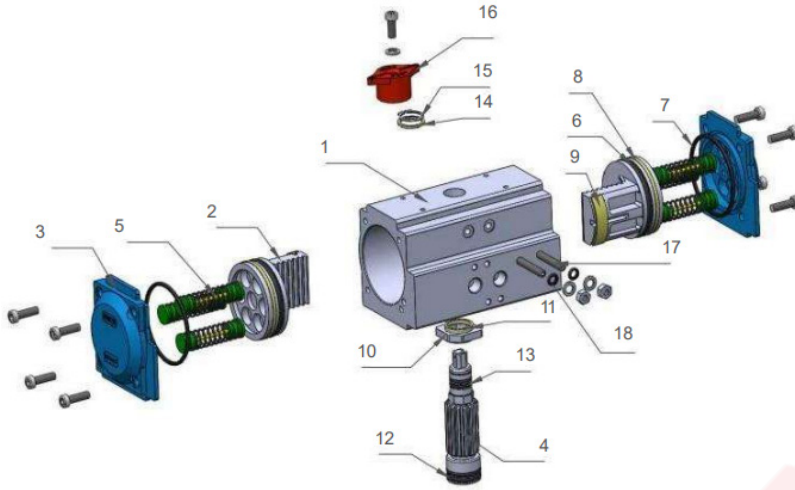
With the air supplied from port B, the shaft moves clockwise and the pistons come to the middle. In this case, the actuator is in the closed position.

Double Acting Pneumatic Actuator Torque Values (N.m)

Model	2 Bar	3 Bar	4 Bar	5 Bar	5,5 Bar	6 Bar	7 Bar	8 Bar
U40	4,0	6,0	8,0	10,0	11,0	12,0	14,0	16,0
U52	8,5	12,7	17,0	21,2	23,4	25,5	29,7	34,0
U63	15,0	22,0	30	37,5	41,1	44,9	52,4	59,9
U75	24,7	37,1	49,5	61,9	68	74,2	86,6	99
U83	32,5	48,7	65	81,2	89,3	97,4	113,7	130
U92	46,5	69,8	93	116,3	128	140	162,9	186
U105	69,3	104	138,5	173,2	190,5	207,8	242,5	277
U125	122,7	184	245,5	306,8	337,5	368	429,5	490,8
U140	184,7	277	369,5	461,8	508,0	554,0	646,5	739,0
U160	281,5	422	563	704	774	844	985	1126
U190	453	680	907	1134	1247	1361	1587	1814
U210	623	935	1246	1558	1714	1870	2182	2493
U240	977	1465	1954	2443	2687	2931	3420	3908
U270	1374	2061	2748	3435	3778	4122	4809	5496

DOUBLE ACTING PNEUMATIC ACTUATOR

UDA SERIES



No	MATERIAL NAME	QTY	MATERIAL INFORMATION
1	Actuator Body	1	Aluminum
2	Piston	2	Aluminum
3	Body Cap	2	Aluminum
4	Spring of Action	1	1040 Trans mission Steel
5	Piston Seal	2,3,4,6li	Spring Steel
6	O-ring	2	NBR, Viton
7	Cover Gasket	2	NBR, Viton
8	Piston Bearing Ring	2	EPDM
9	Piston Slide	2	EPDM
10	Cam	1	DKP Sheet Iron
11	Snap Ring Seal	1	EPDM
12	Shaft Bottom Seal	2	NBR, Viton
13	Shaft Top Seal	2	NBR, Viton
14	Indicator Seal	1	EPDM
15	Snap Ring	1	DIN 471 - C60
16	Indicator	1	Plastic
17	Adjusting Bolt	2	M6 The grup screw - DIN 913
18	Adjusting Bolt Seal	2	NBR, Viton

AIR CONSUMPTION

Model	Open Volume(L)	Close Volume(L)	Open Time(sn)	Close Time(sn)	Weight(kg)
U40	0,09	0,12	0,33	0,4	0,9
U52	0,1	0,15	0,6	0,55	1,5
U63	0,2	0,33	0,65	0,6	2,18
U75	0,31	0,51	0,65	0,65	2,9
U83	0,45	0,67	0,91	1,05	3,65
U92	0,89	1,18	1,15	1,2	5,6
U105	0,84	1,28	1,15	1,3	6,6
U125	1,15	2,13	1,85	1,9	10,4
U140	1,77	2,73	2,15	2,30	14,5
U160	3,13	4,49	3,74	4,07	23,3
U190	5,23	7,92	2,53	3,08	46
U210	7,26	11,32	6,93	4,35	53,3
U240	12,54	16,61	4,235	4,62	73,3
U270	17,38	20,68	5,23	5,72	116