

KONTROL VANALARI

CONTROL VALVES



Kontrol vanası; bir kontrolörden gelen sinyalin yönlendirdiği şekilde akış geçidinin boyutunu değiştirerek akışkanı kontrol etmek için kullanılan vanadır. Kontrol vanaları, akışkanın bulunduğu tüm proseslerde basınç, sıcaklık, debi ve seviye kontrolü yapılmasını sağlar. Kontrol vanaları işletmelerde enerji harcanarak üretilen soğuk su, sıcak su, buhar, kızgın su, buhar ve gaz vb. akışkanları herhangi bir kayba uğramadan taşınabilme ve kontrol edilmesini sağlar.

Control valve; A valve used to control changing the paths of flow effects as directed by a signal from a controller. Control valves provide pressure, temperature, flow and level control in all processes where the enclosure is located. Cold water, hot water, steam, superheated water, steam and gas etc. produced by consuming energy in control valve enterprises. It enables the storages to be transported without any loss and the control warehouse.



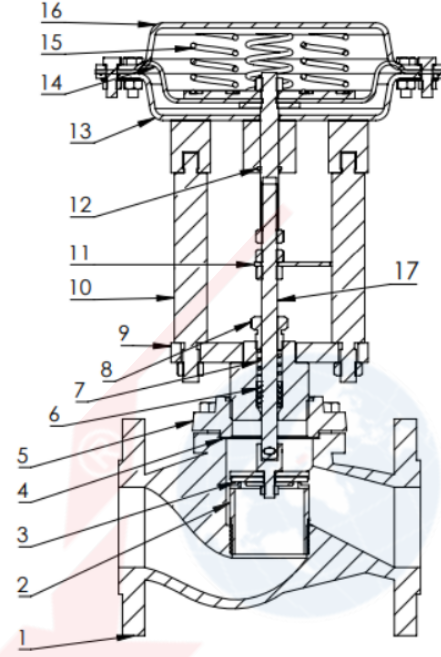
33603 - 2 YOLLU ÇOK YAYLI PNÖMATİK KONTROL VANASI

Genel Özellikler

Ürün: 2 Yollu Çok Yaylı Pnömatik Kontrol Vana-sı (metal körük ilaveli)
 Ölçüler: DN15/DN20/DN25/DN32/DN40/DN50/
 DN65/DN80/DN100
 Kullanım Alanı: Su, Hava, Buhar , Kızgın olma-
 yan yağlar ve petrol
 Bağlantı Normu: Flanş bağlantısı(DIN1092-2)
 Basınç Sınıfı: PN25 (İsteğe bağlı PN40)
 Max. Çalışma Sıcaklığı: 220 °C
 Sızdırmazlık: Class VI PTFE Soft Sızdırmazlık
 Boyun Sızdırmazlığı: V Paket ve Boyunda PTFE
 Grafit
 Karakteristik: On-Off
 Emniyet Konumu: Normalde Kapalı-Normalde
 Açık

Malzeme Özellikleri

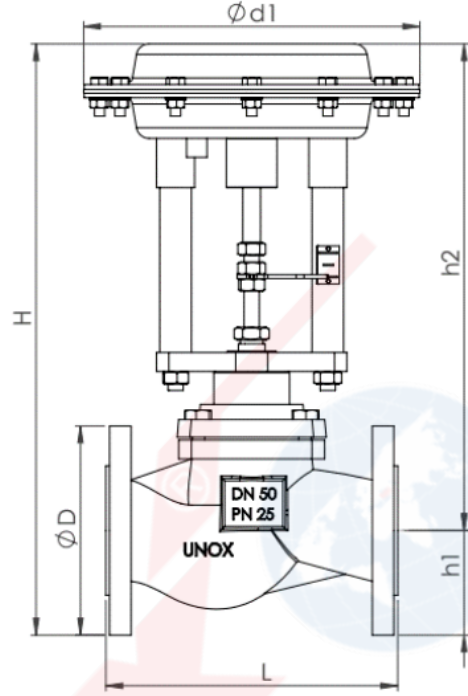
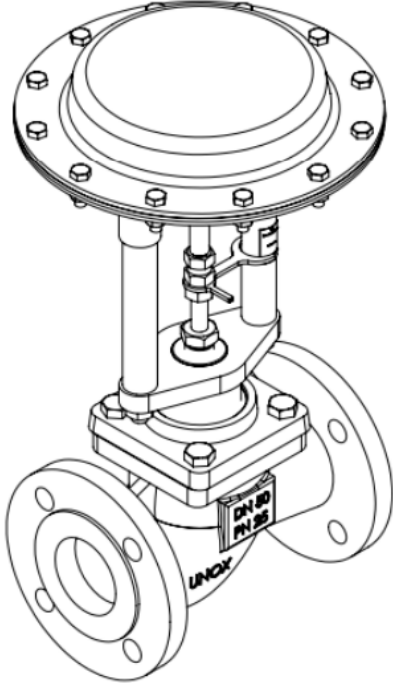
Gövde: EN-GJS-400 Sfero Döküm
 Kapak: EN-GJS-400 Sfero Döküm
 Boyun Bağlantı Parçası: ST44- 3 (S275J0)
 Aktüatör Gövdesi: ST44- 3 (S275J0)
 Conta: EPDM(Kord bez takviyeli kauçuk)
 Seat: 1.4571 Paslanmaz Çelik (AISI316)

**PARÇA LİSTESİ**

1	Gövde	EN-GJS-400
2	Orifis	1.4571
3	Klepe	1.4571
4	Kapak Contası	Saf Grafit
5	Kapak	EN-GJS-400
6	Salmastra Contası	PTFE-Grafit Katkılı PTFE
7	Baskı Yayı	1.4301
8	Salmastra Somunu	Galvaniz kaplı demir
9	Rot Plakası	S235JR
10	Bağlantı Mili	S235JR (Galvaniz kaplı)
11	Gösterge	S235JR (Epoksi Kaplı)
12	Salmastra Oringi	Nitril
13	Aktüatör Alt Kapak	S235JR
14	Diyafram	EPDM (Kord Bez Takviyeli)
15	Yay	Yay Çeliği(Epoksi Kaplı)
16	Aktüatör Üst Kapak	S235JR

MEKANİK ÖZELLİKLER

ÖLÇÜLER	DN15	DN20	DN25	DN32	DN40	DN50	DN65	DN80	DN100
ΔP	14					10	9		
AKIŞKvs)	4	6,3	10	16	25	60	80	80	125
ORIFİS ÇAPI(mm)	30			33	38	44	65	90	100
STROKE (mm)	20-30								



33603 - 2 YOLLU ÇOK YAYLI PNÖMATİK KONTROL VANASI

ÖLÇÜLER	DN15	DN20	DN25	DN32	DN40	DN50	DN65	DN80	DN100
L(Uzunluk)	130	150	160	180	200	230	290	310	350
h1	70	80	85	100	105	120	130	140	150
h2	355	355	355	365	370	390	395	405	445
H	425	435	440	465	475	510	525	545	595
Ød1	265			265-340			340		
ØD	95	105	115	140	150	165	185	200	235
kg	6	7	8	13	15	20	30	36	49



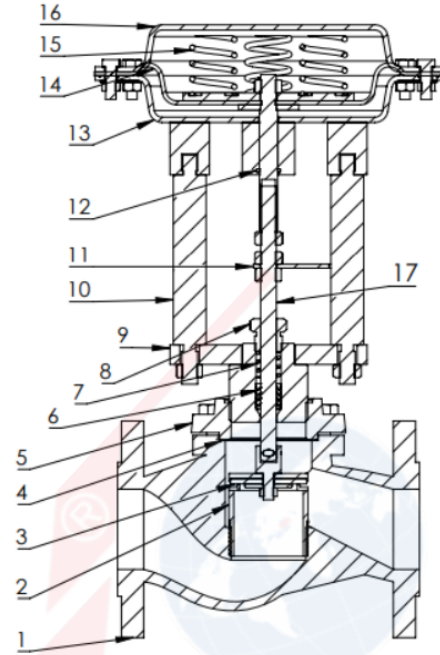
33603 - MULTI SPRING 2 WAY PNEUMATIC CONTROL VALVE

General Features

Product: 2 Way Pneumatic On-Off Hot Oil Valve
 Dimensions: DN15/DN20/DN25/DN32/DN40/
 DN50/DN65/DN80/DN100
 Usage Area: Water, Air, Steam, Unheated oils
 and petroleum
 Connection Norm: Flange connection(-
 DIN1092-2)
 Pressure Class: PN25 (Optional PN40)
 Max. Working Temperature: 220 °C
 Sealing: Class VI PTFE Soft Sealing
 Neck Sealing: V Pack and Seal PTFE-Grafit
 Characteristic: On-Off
 Safety Location: Normally Closed- Normally
 Open

Material Features

Body: EN-GJS-400 Iron Disc
 Cover: EN-GJS-400 Iron Disc
 Neck Connection Part: ST44- 3 (S275J0)
 Actuator Body: ST44- 3 (S275J0)
 Gasket: EPDM (Cord gland added rubber)
 Seat: 1.4571 Stainless Steel (AISI316)

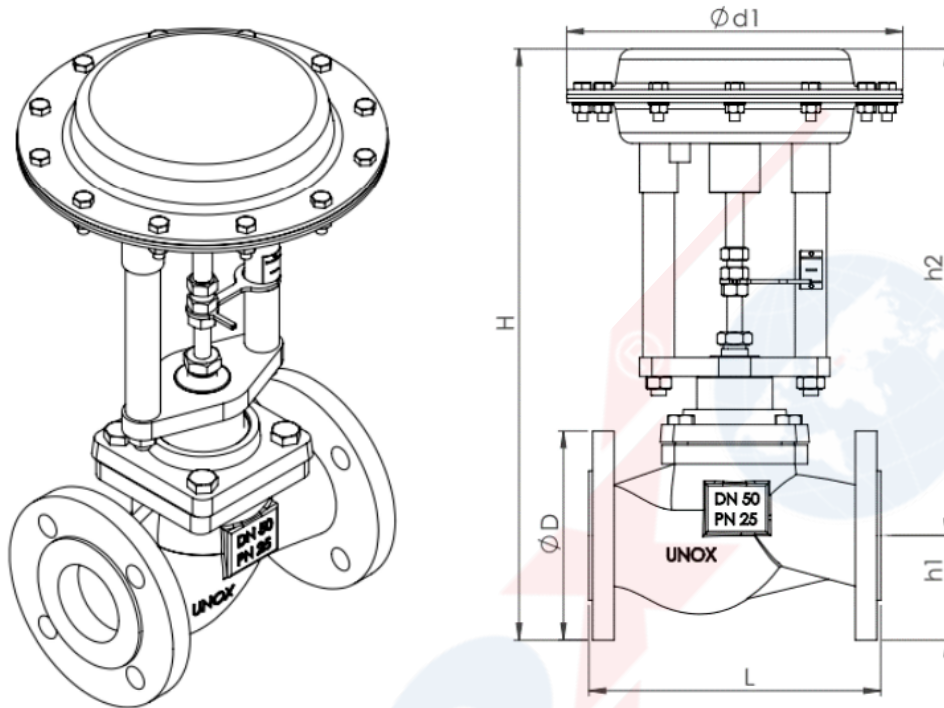


PART LIST

1	Body	EN-GJS-400
2	Orifice	1.4571
3	Disc	1.4571
4	Cover Gasket	Pure Graphite
5	Cover	EN-GJS-400
6	Packing Gasket	PTFE-Graphite Added PTFE
7	Pressure Spring	1.4301
8	Packing Nut	Galvanized iron
9	Tie Rod Plate	S235JR
10	Connection Shaft	S235JR (Galvanized coated)
11	Indicator	S235JR (Epoxy coated)
12	Packing O-ring	Nitrile
13	Actuator bottom cover	S235JR
14	Diaphragm	EPDM (Cord Gland Added)
15	Spring	Spring Steel (Epoxy coated)
16	Actuator top cover	S235JR

MECHANICAL FEATURES

DIMENSIONS	DN15	DN20	DN25	DN32	DN40	DN50	DN65	DN80	DN100
ΔP	14				10	9			
FLOW(Kvs)	4	6,3	10	16	25	60	80	80	125
ORIFICE DIAMETER(mm)	30			33	38	44	65	90	100
STROKE (mm)	20-30								



33603 - MULTI SPRING 2 WAY PNEUMATIC CONTROL VALVE

DIMENSIONS	DN15	DN20	DN25	DN32	DN40	DN50	DN65	DN80	DN100
L(Length)	130	150	160	180	200	230	290	310	350
h1	70	80	85	100	105	120	130	140	150
h2	355	355	355	365	370	390	395	405	445
H	425	435	440	465	475	510	525	545	595
$\phi d1$	265				265-340		340		
ϕD	95	105	115	140	150	165	185	200	235
kg	6	7	8	13	15	20	30	36	49