

BUHAR SOLENOİD VALFLER



UNOX Solenoid valfler, AC ve DC elektrik enerjisiyle çalışıp, çeşitli akışkanların (hava, gaz, yakıt, buhar, su vb.) kontrolünü sağlamakta olan iki veya üç yollu vanalardır. Gövde, kovan, bobin, diyafram ve çekirdekten oluşan UNOX solenoid valfleri normalde kapalı (bobin enerjisi aldığı anda kapalı olan vanayı açmak üzere) ve normalde açık (bobinden enerjisi aldığı anda açık olan vanayı kapatmak üzere) olmak üzere iki tip olarak imal edilmektedir.

1/8" BUHAR NORMALDE KAPALI SOLENOİD VALF

BHR 1210



BHR 1210

Ürün Açıklaması

Normalde Kapalı Solenoid Valf, başlangıçta akışkanın geçişine izin vermez. Valfin açılması için bobine gelen elektrik akımı ile bobin harekete geçerek çekirdeği yukarı doğru çeker ve irfis deliğinin ağzı açılır bu sayede yüksek basınç altındaki akışkan bypass deliğinden hızlı bir şekilde çıkışa ilerler bu ilerlemeyle birlikte içerdeki basınç çok hızlı bir şekilde düşer ve içerdeki basınç farkı oluşur. Bu farktan dolayı diyafram yay kuvvetini yenerek yukarı doğru kalkar ve akışkan geçişine izin verilir bu sayede valf açık konuma gelmiş olur. Tüm bunlar çok kısa bir zaman içerisinde gerçekleşir. Ürünümüz eniyiverim alabilecek şekilde tasarlanmıştır.

Öneriler

Solenoid valfi bobin yukarıda kalcak şekilde monte ediniz. Tesisatta solenoid valften önce pislik tutucu gibi filtreler kullanınız. Yüksek sıcaklıklar için daha dayanıklı diyafram ve conta malzemesi kullanılmaktadır. Siparişlerde yüksek sıcaklık için diyafram ve conta isteğinizi belirtiniz.

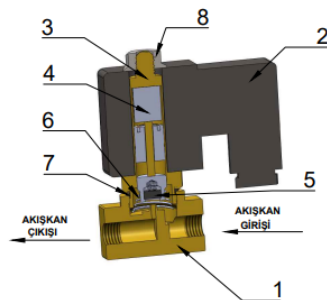
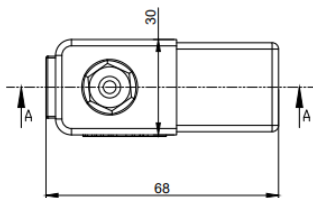
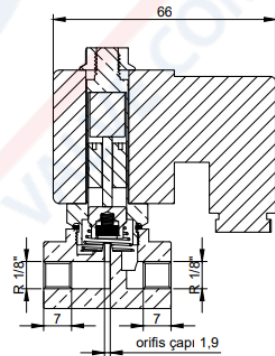
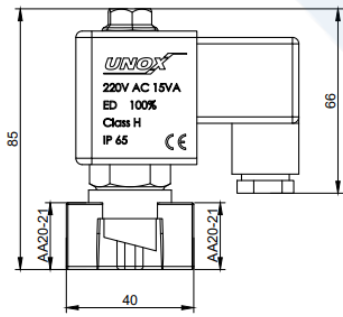
Kullanım

Vana Kilidi: Normalde Kapalı

Nominal Boyut: 1/8"

Nominal basınç: 16

Sıcaklık Aralığı: -10'dan +180 °C dereceye kadar



Teknik Özellikler

Ürün Adı - Kodu	1/8" Buhar Normalde Kapalı Solenoid Valf - BHR1210
Boyut	1/8"
Kullanım Alanları	Su, hava, nötr gazlar, likitler, yağlar, maksimum 180 °C kadar buharlar
Bağlantı Dış Özelliği	BSP isteğe göre NPT
Nominal Basınç	16 Bar
Çalışma Basınç Aralığı	1-25 Bar
Bobin Özelliği	IP 65, Class H, ED %100
Akışkan Çalışma Sıcaklık Aralığı	-10/+180 °C
Ortam Çalışma Sıcaklık Aralığı	-10/+60 °C
Vana Kilit Durumu	Normalde Kapalı
Malzeme Ağırlığı	0,320 kg
Akış Yön Özelliği	Tek Yönlü
Diyafram ve Conta Özelliği	(NBR:-10°C /+80°C) , (EPDM:-10°C/+130°C) , (VİTON:-10°C/+160°C) ,(PTFE:-10°C/+180°C)
Tepki Zamanı	Açma Zamanı: 30 ms Kapama Zamanı: 30 ms
KVs(lt/dk)	1,75

No	Parça Adı	Malzeme Adı
1	Valf Gövdesi	MS 58 Pirinç
2	Gövde Kapağı	MS 58 Pirinç
3	Bobin	Güçlendirilmiş Fiber Glass
4	Diyafram	NBR, EPDM, SKM, PTFE, RUBY
5	Kovan	AISI316 Paslanmaz
6	Çekirdek	430F Paslanmaz
7	Bypass Contası	NBR, EPDM, VİTON, PTFE, RUBY
8	Orifis Contası	NBR, EPDM, VİTON, PTFE, RUBY

1/4" BUHAR NORMALDE KAPALI SOLENOİD VALF

BHR 1211



BHR 1211

Ürün Açıklaması

Normalde Kapalı Solenoid Valf, başlangıçta akışkanın geçişine izin vermez. Valfin açılması için bobine gelen elektrik akımı ile bobin harekete geçerek çekirdeği yukarı doğru çeker ve irfis deliğinin ağzı açılır bu sayede yüksek basınç altındaki akışkan bypass deliğinden hızlı bir şekilde çıkışa ilerler bu ilerlemeyle birlikte içerdeki basınç çok hızlı bir şekilde düşer ve içerdeki basınç farkı oluşur. Bu farktan dolayı diyafram yay kuvvetini yenerek yukarı doğru kalkar ve akışkan geçişine izin verilir bu sayede valf açık konuma gelmiş olur. Tüm bunlar çok kısa bir zaman içerisinde gerçekleşir. Ürünümüz eniyiverim alabileceği şekilde tasarlanmıştır.

Öneriler

Solenoid valfi bobin yukarıda kalcak şekilde monte ediniz. Tesisatta solenoid valften önce pislik tutucu gibi filtreler kullanınız. Yüksek sıcaklıklar için daha dayanıklı diyafram ve conta malzemesi kullanılmaktadır. Siparişlerde yüksek sıcaklık için diyafram ve conta isteğinizi belirtiniz.

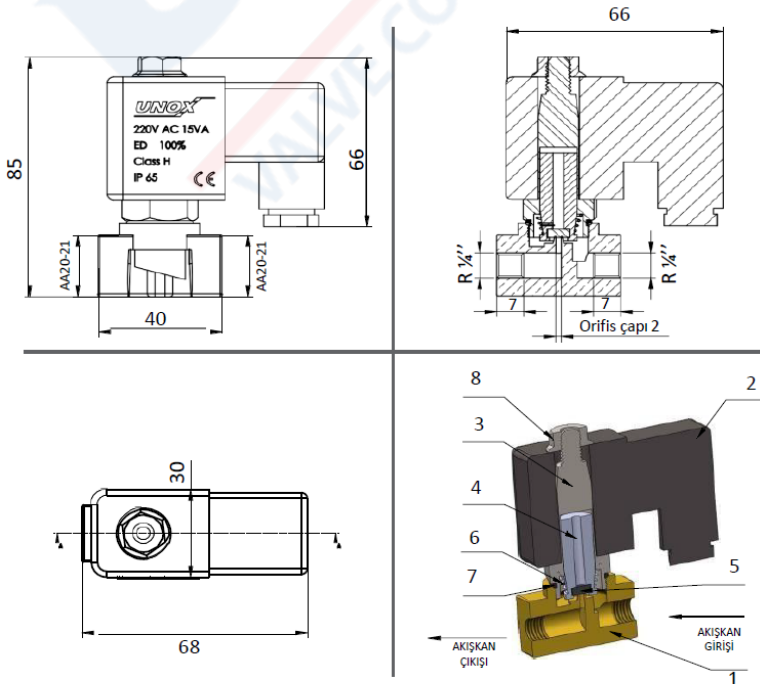
Kullanım

Vana Kilidi: Normalde Kapalı

Nominal Boyut: 1/4"

Nominal basınç: 16

Sıcaklık Aralığı: -10'dan +180 °C dereceye kadar



Teknik Özellikler

Ürün Adı - Kodu	1/4" Buhar Normalde Kapalı Solenoid Valf - BHR1211
Boyut	1/4"
Kullanım Alanları	Su, hava, nötr gazlar, likitler, yağlar, maksimum 180 °C kadar buharlar
Bağlantı Dış Özelliği	BSP isteğe göre NPT
Nominal Basınç	16 Bar
Çalışma Basınç Aralığı	1-25 Bar
Bobin Özelliği	IP 65, Class H, ED %100
Akışkan Çalışma Sıcaklık Aralığı	-10/+180 °C
Ortam Çalışma Sıcaklık Aralığı	-10/+60 °C
Vana Kilit Durumu	Normalde Kapalı
Malzeme Ağırlığı	0,310 kg
Akış Yön Özelliği	Tek Yönlü
Diyafram ve Conta Özelliği	(NBR:-10°C /+80°C) , (EPDM:-10°C/+130°C) , (VİTON:-10°C/+160°C) ,(PTFE:-10°C/+180°C)
Tepki Zamanı	Açma Zamanı: 30 ms Kapama Zamanı: 30 ms
KVs(lt/dk)	1,8

No	Parça Adı	Malzeme Adı
1	Valf Gövdesi	MS 58 Pirinç
2	Gövde Kapağı	MS 58 Pirinç
3	Bobin	Güçlendirilmiş Fiber Glass
4	Diyafram	NBR, EPDM, SKM, PTFE, RUBY
5	Kovan	AISI316 Paslanmaz
6	Çekirdek	430F Paslanmaz
7	Bypass Contası	NBR, EPDM, VİTON, PTFE, RUBY
8	Orifis Contası	NBR, EPDM, VİTON, PTFE, RUBY

3/8" BUHAR NORMALDE KAPALI SOLENOİD VALF

BHR 1212



BHR 1212

Ürün Açıklaması

Normalde Kapalı Solenoid Valf, başlangıçta akışkanın geçişine izin vermez. Valfin açılması için bobine gelen elektrik akımı ile bobin harekete geçerek çekirdeği yukarı doğru çeker ve irfis deliğinin ağzı açılır bu sayede yüksek basınç altındaki akışkan bypass deliğinden hızlı bir şekilde çıkışa ilerler bu ilerlemeyle birlikte içerdeki basınç çok hızlı bir şekilde düşer ve içerdeki basınç farkı oluşur. Bu farktan dolayı diyafram yay kuvvetini yenerek yukarı doğru kalkar ve akışkan geçişine izin verilir bu sayede valf açık konuma gelmiş olur. Tüm bunlar çok kısa bir zaman içerisinde gerçekleşir. Ürünümüz eniyiverim alabileceğiniz şekilde tasarlanmıştır.

Öneriler

Solenoid valfi bobin yukarıda kalcak şekilde monte ediniz. Tesisatta solenoid valften önce pislik tutucu gibi filtreler kullanınız. Yüksek sıcaklıklar için daha dayanıklı diyafram ve conta malzemesi kullanılmaktadır. Siparişlerde yüksek sıcaklık için diyafram ve conta isteğinizi belirtiniz.

Kullanım

Vana Kilidi: Normalde Kapalı

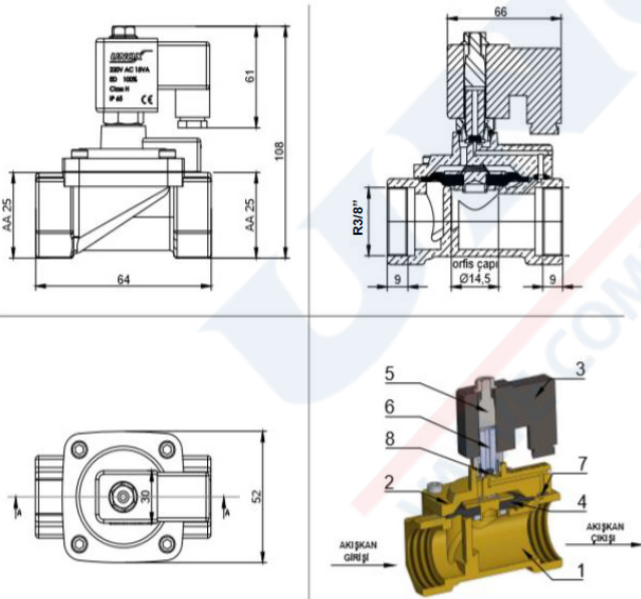
Nominal Boyut: 3/8"

Nominal basınç: 16

Sıcaklık Aralığı: -10'dan +180 °C dereceye kadar

Teknik Özellikler

Ürün Adı - Kodu	3/8" Buhar Normalde Kapalı Solenoid Valf - BHR1212
Boyut	3/8"
Kullanım Alanları	Su, hava, nötr gazlar, likitler, yağlar, maksimum 180 °C kadar buharlar
Bağlantı Dış Özelliği	BSP isteğe göre NPT
Nominal Basınç	16 Bar
Çalışma Basınç Aralığı	0,5-6 Bar
Bobin Özelliği	IP 65, Class H, ED %100
Akışkan Çalışma Sıcaklık Aralığı	-10/+180 °C
Ortam Çalışma Sıcaklık Aralığı	-10/+60 °C
Vana Kilit Durumu	Normalde Kapalı
Malzeme Ağırlığı	0,310 kg
Akış Yön Özelliği	Tek Yönlü
Diyafram ve Conta Özelliği	(NBR:-10°C /+80°C) , (EPDM:-10°C/+130°C) , (VİTON:-10°C/+160°C) , (PTFE:-10°C/+180°C)
Tepki Zamanı	Açma Zamanı: 300 ms Kapama Zamanı: 900ms
KVs(lt/dk)	1,8



No	Parça Adı	Malzeme Adı
1	Valf Gövdesi	MS 58 Pirinç
2	Gövde Kapağı	MS 58 Pirinç
3	Bobin	Güçlendirilmiş Fiber Glass
4	Diyafram	NBR, EPDM, SKM, PTFE, RUBY
5	Kovan	AISI316 Paslanmaz
6	Çekirdek	430F Paslanmaz
7	Bypass Contası	NBR, EPDM, VİTON, PTFE, RUBY
8	Orifis Contası	NBR, EPDM, VİTON, PTFE, RUBY

1/2" BUHAR NORMALDE KAPALI SOLENOİD VALF

BHR 1213



BHR 1213

Ürün Açıklaması

Normalde Kapalı Solenoid Valf, başlangıçta akışkanın geçişine izin vermez. Valfin açılması için bobine gelen elektrik akımı ile bobin harekete geçerek çekirdeği yukarı doğru çeker ve irfis deliğinin ağızı açılır bu sayede yüksek basınç altındaki akışkan bypass deliğinden hızlı bir şekilde çıkışa ilerler bu ilerlemeyle birlikte içerdeki basınç çok hızlı bir şekilde düşer ve içerdeki basınç farkı oluşur. Bu farktan dolayı diyafram yay kuvvetini yenerek yukarı doğru kalkar ve akışkan geçişine izin verilir bu sayede valf açık konuma gelmiş olur. Tüm bunlar çok kısa bir zaman içerisinde gerçekleşir. Ürünümüz eniyiverim alabileceği şekilde tasarlanmıştır.

Öneriler

Solenoid valfi bobin yukarıda kalcak şekilde monte ediniz. Tesisatta solenoid valften önce pislik tutucu gibi filtreler kullanınız. Yüksek sıcaklıklar için daha dayanıklı diyafram ve conta malzemesi kullanılmaktadır. Siparişlerde yüksek sıcaklık için diyafram ve conta isteğinizi belirtiniz.

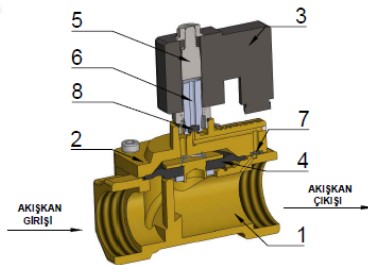
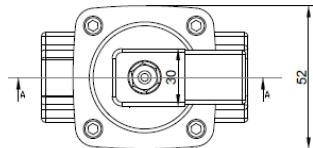
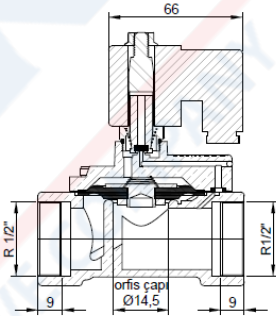
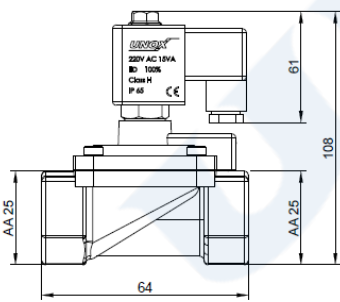
Kullanım

Vana Kilidi: Normalde Kapalı

Nominal Boyut: 1/2"

Nominal basınç: 16

Sıcaklık Aralığı: -10'dan +180 °C dereceye kadar



Teknik Özellikler

Ürün Adı - Kodu	1/2" Buhar Normalde Kapalı Solenoid Valf - BHR1213
Boyut	1/2"
Kullanım Alanları	Su, hava, nötr gazlar, likitler, yağlar, maksimum 180 °C kadar buharlar
Bağlantı Dış Özelliği	BSP isteğe göre NPT
Nominal Basınç	16 Bar
Çalışma Basınç Aralığı	0,5-6 Bar
Bobin Özelliği	IP 65, Class H, ED %100
Akışkan Çalışma Sıcaklık Aralığı	-10/+180 °C
Ortam Çalışma Sıcaklık Aralığı	-10/+60 °C
Vana Kilit Durumu	Normalde Kapalı
Malzeme Ağırlığı	0,585 kg
Akış Yön Özelliği	Tek Yönlü
Diyafram ve Conta Özelliği	(NBR:-10°C /+80°C) , (EPDM:-10°C/+130°C) , (VİTON:-10°C/+160°C) ,(PTFE:-10°C/+180°C)
Tepki Zamanı	Açma Zamanı: 300 ms Kapama Zamanı: 900ms
KVs(lt/dk)	75

No	Parça Adı	Malzeme Adı
1	Valf Gövdesi	MS 58 Pirinç
2	Gövde Kapağı	MS 58 Pirinç
3	Bobin	Güçlendirilmiş Fiber Glass
4	Diyafram	NBR, EPDM, SKM, PTFE, RUBY
5	Kovan	AISI316 Paslanmaz
6	Çekirdek	430F Paslanmaz
7	Bypass Contası	NBR, EPDM, VİTON, PTFE, RUBY
8	Orifis Contası	NBR, EPDM, VİTON, PTFE, RUBY

3/4" BUHAR NORMALDE KAPALI SOLENOİD VALF

BHR 1214



BHR 1214

Ürün Açıklaması

Normalde Kapalı Solenoid Valf, başlangıçta akışkanın geçişine izin vermez. Valfin açılması için bobine gelen elektrik akımı ile bobin harekete geçerek çekirdeği yukarı doğru çeker ve irfis deliğinin ağzı açılır bu sayede yüksek basınç altındaki akışkan bypass deliğinden hızlı bir şekilde çıkışa ilerler bu ilerlemeyle birlikte içerdeki basınç çok hızlı bir şekilde düşer ve içerdeki basınç farkı oluşur. Bu farktan dolayı diyafram yay kuvvetini yenerek yukarı doğru kalkar ve akışkan geçişine izin verilir bu sayede valf açık konuma gelmiş olur. Tüm bunlar çok kısa bir zaman içerisinde gerçekleşir. Ürünümüz eniyiverim alabilecek şekilde tasarlanmıştır.

Öneriler

Solenoid valfi bobin yukarıda kalcak şekilde monte ediniz. Tesisatta solenoid valften önce pislik tutucu gibi filtreler kullanınız. Yüksek sıcaklıklar için daha dayanıklı diyafram ve conta malzemesi kullanılmaktadır. Siparişlerde yüksek sıcaklık için diyafram ve conta isteğinizi belirtiniz.

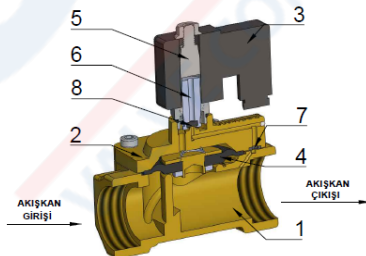
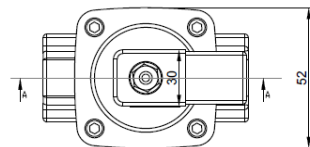
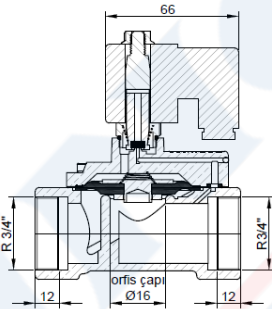
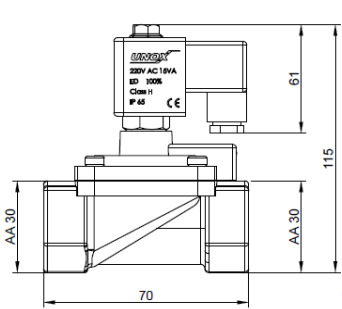
Kullanım

Vana Kilidi: Normalde Kapalı

Nominal Boyut: 3/4"

Nominal basınç: 16

Sıcaklık Aralığı: -10'dan +180 °C dereceye kadar



Teknik Özellikler

Ürün Adı - Kodu	3/4" Buhar Normalde Kapalı Solenoid Valf - BHR1214
Boyut	3/4"
Kullanım Alanları	Su, hava, nötr gazlar, likitler, yağlar, maksimum 180 °C kadar buharlar
Bağlantı Dış Özelliği	BSP isteğe göre NPT
Nominal Basınç	16 Bar
Çalışma Basınç Aralığı	0,5-6 Bar
Bobin Özelliği	IP 65, Class H, ED %100
Akışkan Çalışma Sıcaklık Aralığı	-10/+180 °C
Ortam Çalışma Sıcaklık Aralığı	-10/+60 °C
Vana Kilit Durumu	Normalde Kapalı
Malzeme Ağırlığı	0,625 kg
Akış Yön Özelliği	Tek Yönlü
Diyafram ve Conta Özelliği	(NBR:-10°C /+80°C) , (EPDM:-10°C/+130°C) , (VİTON:-10°C/+160°C) ,(PTFE:-10°C/+180°C)
Tepki Zamanı	Açma Zamanı: 300 ms Kapama Zamanı: 900ms
KVs(lt/dk)	85

No	Parça Adı	Malzeme Adı
1	Valf Gövdesi	MS 58 Pirinç
2	Gövde Kapağı	MS 58 Pirinç
3	Bobin	Güçlendirilmiş Fiber Glass
4	Diyafram	NBR, EPDM, SKM, PTFE, RUBY
5	Kovan	AISI316 Paslanmaz
6	Çekirdek	430F Paslanmaz
7	Bypass Contası	NBR, EPDM, VİTON, PTFE, RUBY
8	Orifis Contası	NBR, EPDM, VİTON, PTFE, RUBY

1" BUHAR NORMALDE KAPALI SOLENOİD VALF

BHR 1215



BHR 1215

Ürün Açıklaması

Normalde Kapalı Solenoid Valf, başlangıçta akışkanın geçişine izin vermez. Valfin açılması için bobine gelen elektrik akımı ile bobin harekete geçerek çekirdeği yukarı doğru çeker ve irfis deliğinin ağızı açılır bu sayede yüksek basınç altındaki akışkan bypass deliğinden hızlı bir şekilde çıkışa ilerler bu ilerlemeyle birlikte içerdeki basınç çok hızlı bir şekilde düşer ve içerdeki basınç farkı oluşur. Bu farktan dolayı diyafram yay kuvvetini yenerek yukarı doğru kalkar ve akışkan geçişine izin verilir bu sayede valf açık konuma gelmiş olur. Tüm bunlar çok kısa bir zaman içerisinde gerçekleşir. Ürünümüz eniyiverim alabileceği şekilde tasarlanmıştır.

Öneriler

Solenoid valfi bobin yukarıda kalcak şekilde monte ediniz. Tesisatta solenoid valften önce pislik tutucu gibi filtreler kullanınız. Yüksek sıcaklıklar için daha dayanıklı diyafram ve conta malzemesi kullanılmaktadır. Siparişlerde yüksek sıcaklık için diyafram ve conta isteğinizi belirtiniz.

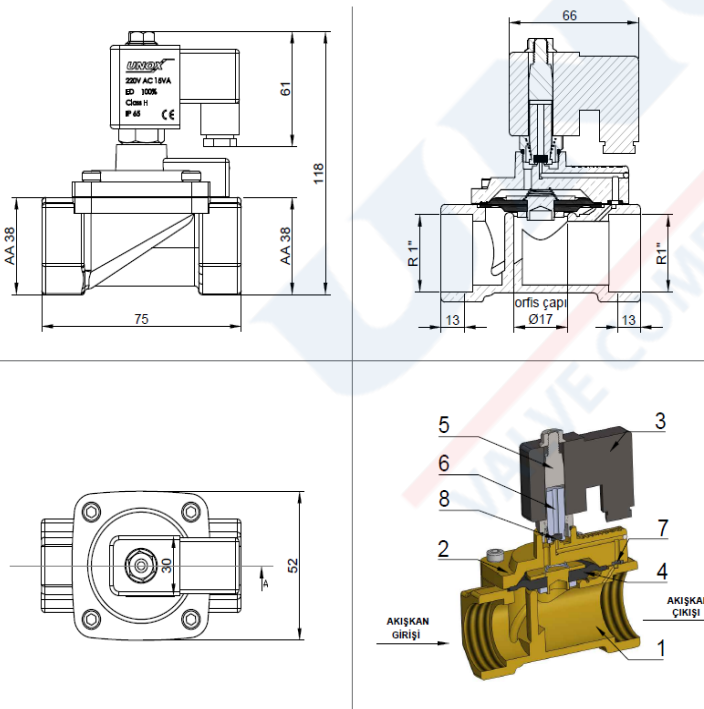
Kullanım

Vana Kilidi: Normalde Kapalı

Nominal Boyut: 1"

Nominal basınç: 16

Sıcaklık Aralığı: -10'dan +180 °C dereceye kadar



Teknik Özellikler

Ürün Adı - Kodu	1" Buhar Normalde Kapalı Solenoid Valf - BHR1215
Boyut	1"
Kullanım Alanları	Su, hava, nötr gazlar, likitler, yağlar, maksimum 180 °C kadar buharlar
Bağlantı Dış Özelliği	BSP isteğe göre NPT
Nominal Basınç	16 Bar
Çalışma Basınç Aralığı	0,5-6 Bar
Bobin Özelliği	IP 65, Class H, ED %100
Akışkan Çalışma Sıcaklık Aralığı	-10/+180 °C
Ortam Çalışma Sıcaklık Aralığı	-10/+60 °C
Vana Kilit Durumu	Normalde Kapalı
Malzeme Ağırlığı	0,700 kg
Akış Yön Özelliği	Tek Yönlü
Diyafram ve Conta Özelliği	(NBR:-10°C /+80°C) , (EPDM:-10°C/+130°C) , (VİTON:-10°C/+160°C) ,(PTFE:-10°C/+180°C)
Tepki Zamanı	Açma Zamanı: 300 ms Kapama Zamanı: 900ms
KVs(lt/dk)	95

No	Parça Adı	Malzeme Adı
1	Valf Gövdesi	MS 58 Pirinç
2	Gövde Kapağı	MS 58 Pirinç
3	Bobin	Güçlendirilmiş Fiber Glass
4	Diyafram	NBR, EPDM, SKM, PTFE, RUBY
5	Kovan	AISI316 Paslanmaz
6	Çekirdek	430F Paslanmaz
7	Bypass Contası	NBR, EPDM, VİTON, PTFE, RUBY
8	Orifis Contası	NBR, EPDM, VİTON, PTFE, RUBY

11/4" BUHAR NORMALDE KAPALI SOLENOİD VALF

BHR 1216



BHR 1216

Ürün Açıklaması

Normalde Kapalı Solenoid Valf, başlangıçta akışkanın geçişine izin vermez. Valfin açılması için bobine gelen elektrik akımı ile bobin harekete geçerek çekirdeği yukarı doğru çeker ve irfis deliğinin ağzı açılır bu sayede yüksek basınç altındaki akışkan bypass deliğinden hızlı bir şekilde çıkışa ilerler bu ilerlemeyle birlikte içerdeki basınç çok hızlı bir şekilde düşer ve içerdeki basınç farkı oluşur. Bu farktan dolayı diyafram yay kuvvetini yenerek yukarı doğru kalkar ve akışkan geçişine izin verilir bu sayede valf açık konuma gelmiş olur. Tüm bunlar çok kısa bir zaman içerisinde gerçekleşir. Ürünümüz eniyiverim alabileceği şekilde tasarlanmıştır.

Öneriler

Solenoid valfi bobin yukarıda kalcak şekilde monte ediniz. Tesisatta solenoid valften önce pislik tutucu gibi filtreler kullanınız. Yüksek sıcaklıklar için daha dayanıklı diyafram ve conta malzemesi kullanılmaktadır. Siparişlerde yüksek sıcaklık için diyafram ve conta isteğinizi belirtiniz.

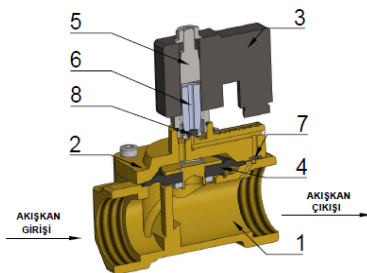
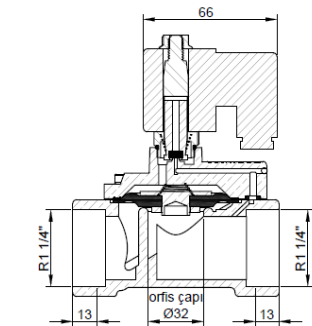
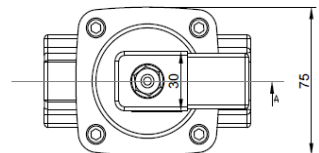
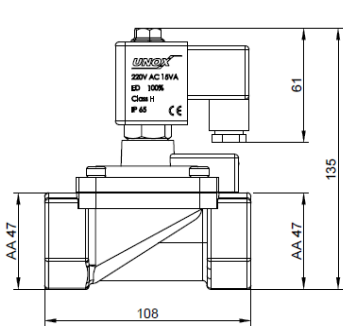
Kullanım

Vana Kilidi: Normalde Kapalı

Nominal Boyut: 11/4"

Nominal basınç: 16

Sıcaklık Aralığı: -10'dan +180 °C dereceye kadar



Teknik Özellikler

Ürün Adı - Kodu	11/4" Buhar Normalde Kapalı Solenoid Valf - BHR1216
Boyut	11/4"
Kullanım Alanları	Su, hava, nötr gazlar, likitler, yağlar, maksimum 180 °C kadar buharlar
Bağlantı Dış Özelliği	BSP isteğe göre NPT
Nominal Basınç	16 Bar
Çalışma Basınç Aralığı	0,5-6 Bar
Bobin Özelliği	IP 65, Class H, ED %100
Akışkan Çalışma Sıcaklık Aralığı	-10/+180 °C
Ortam Çalışma Sıcaklık Aralığı	-10/+60 °C
Vana Kilit Durumu	Normalde Kapalı
Malzeme Ağırlığı	1,570 kg
Akış Yön Özelliği	Tek Yönlü
Diyafram ve Conta Özelliği	(NBR:-10°C /+80°C) , (EPDM:-10°C/+130°C) , (VİTON:-10°C/+160°C) ,(PTFE:-10°C/+180°C)
Tepki Zamanı	Açma Zamanı: 300 ms Kapama Zamanı: 900 ms
KVs(lt/dk)	1,8

No	Parça Adı	Malzeme Adı
1	Valf Gövdesi	MS 58 Pirinç
2	Gövde Kapağı	MS 58 Pirinç
3	Bobin	Güçlendirilmiş Fiber Glass
4	Diyafram	NBR, EPDM, SKM, PTFE, RUBY
5	Kovan	AISI316 Paslanmaz
6	Çekirdek	430F Paslanmaz
7	Bypass Contası	NBR, EPDM, VİTON, PTFE, RUBY
8	Orifis Contası	NBR, EPDM, VİTON, PTFE, RUBY

11/2" BUHAR NORMALDE KAPALI SOLENOİD VALF

BHR 1217



BHR 1217

Ürün Açıklaması

Normalde Kapalı Solenoid Valf, başlangıçta akışkanın geçişine izin vermez. Valfin açılması için bobine gelen elektrik akımı ile bobin harekete geçerek çekirdeği yukarı doğru çeker ve irfis deliğinin ağzı açılır bu sayede yüksek basınç altındaki akışkan bypass deliğinden hızlı bir şekilde çıkışa ilerler bu ilerlemeyle birlikte içerdeki basınç çok hızlı bir şekilde düşer ve içerdeki basınç farkı oluşur. Bu farktan dolayı diyafram yay kuvvetini yenerek yukarı doğru kalkar ve akışkan geçişine izin verilir bu sayede valf açık konuma gelmiş olur. Tüm bunlar çok kısa bir zaman içerisinde gerçekleşir. Ürünümüz eniyiverim alabileceği şekilde tasarlanmıştır.

Öneriler

Solenoid valfi bobin yukarıda kalcak şekilde monte ediniz. Tesisatta solenoid valften önce pislik tutucu gibi filtreler kullanınız. Yüksek sıcaklıklar için daha dayanıklı diyafram ve conta malzemesi kullanılmaktadır. Siparişlerde yüksek sıcaklık için diyafram ve conta isteğinizi belirtiniz.

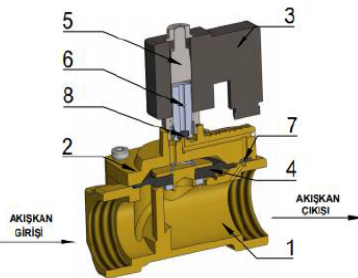
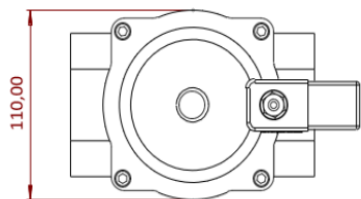
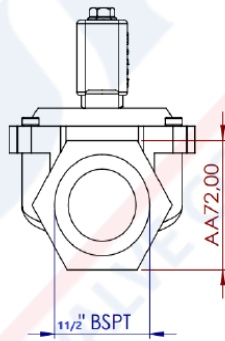
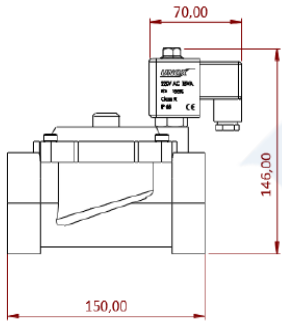
Kullanım

Vana Kilidi: Normalde Kapalı

Nominal Boyut: 11/2"

Nominal basınç: 16

Sıcaklık Aralığı: -10'dan +180 °C dereceye kadar



Teknik Özellikler

Ürün Adı - Kodu	11/2" Buhar Normalde Kapalı Solenoid Valf - BHR1217
Boyut	11/2"
Kullanım Alanları	Su, hava, nötr gazlar, likitler, yağlar, maksimum 180 °C kadar buharlar
Bağlantı Dış Özelliği	BSP isteğe göre NPT
Nominal Basınç	16 Bar
Çalışma Basınç Aralığı	0,5-6 Bar
Bobin Özelliği	IP 65, Class H, ED %100
Akışkan Çalışma Sıcaklık Aralığı	-10/+180 °C
Ortam Çalışma Sıcaklık Aralığı	-10/+60 °C
Vana Kilit Durumu	Normalde Kapalı
Malzeme Ağırlığı	1,560 kg
Akış Yön Özelliği	Tek Yönlü
Diyafram ve Conta Özelliği	(NBR:-10°C /+80°C) , (EPDM:-10°C/+130°C) , (VİTON:-10°C/+160°C) ,(PTFE:-10°C/+180°C)
Tepki Zamanı	Açma Zamanı: 300 ms Kapama Zamanı: 900ms
KVs(lt/dk)	395

No	Parça Adı	Malzeme Adı
1	Valf Gövdesi	MS 58 Pirinç
2	Gövde Kapağı	MS 58 Pirinç
3	Bobin	Güçlendirilmiş Fiber Glass
4	Diyafram	NBR, EPDM, SKM, PTFE, RUBY
5	Kovan	AISI316 Paslanmaz
6	Çekirdek	430F Paslanmaz
7	Bypass Contası	NBR, EPDM, VİTON, PTFE, RUBY
8	Orifis Contası	NBR, EPDM, VİTON, PTFE, RUBY

2" BUHAR NORMALDE KAPALI SOLENOİD VALF

BHR 1218



BHR 1218

Ürün Açıklaması

Normalde Kapalı Solenoid Valf, başlangıçta akışkanın geçişine izin vermez. Valfin açılması için bobine gelen elektrik akımı ile bobin harekete geçerek çekirdeği yukarı doğru çeker ve irfis deliğinin ağzı açılır bu sayede yüksek basınç altındaki akışkan bypass deliğinden hızlı bir şekilde çıkışa ilerler bu ilerlemeyle birlikte içerdeki basınç çok hızlı bir şekilde düşer ve içerdeki basınç farkı oluşur. Bu farktan dolayı diyafram yay kuvvetini yenerek yukarı doğru kalkar ve akışkan geçişine izin verilir bu sayede valf açık konuma gelmiş olur. Tüm bunlar çok kısa bir zaman içerisinde gerçekleşir. Ürünümüz eniyiverim alabileceği şekilde tasarlanmıştır.

Öneriler

Solenoid valfi bobin yukarıda kalcak şekilde monte ediniz. Tesisatta solenoid valften önce pislik tutucu gibi filtreler kullanınız. Yüksek sıcaklıklar için daha dayanıklı diyafram ve conta malzemesi kullanılmaktadır. Siparişlerde yüksek sıcaklık için diyafram ve conta isteğinizi belirtiniz.

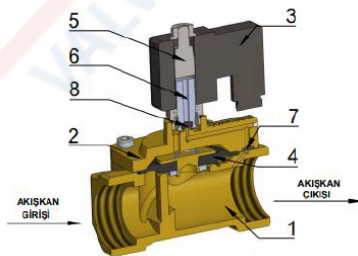
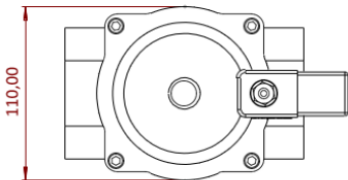
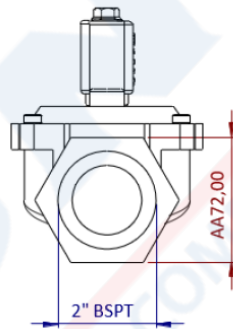
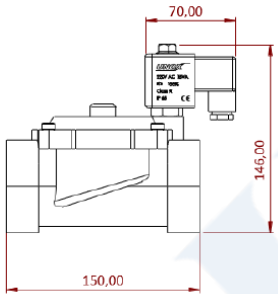
Kullanım

Vana Kilidi: Normalde Kapalı

Nominal Boyut: 2"

Nominal basınç: 16

Sıcaklık Aralığı: -10'dan +180 °C dereceye kadar



Teknik Özellikler

Ürün Adı - Kodu	2" Buhar Normalde Kapalı Solenoid Valf - BHR1218
Boyut	2"
Kullanım Alanları	Su, hava, nötr gazlar, likitler, yağlar, maksimum 180 °C kadar buharlar
Bağlantı Dış Özelliği	BSP isteğe göre NPT
Nominal Basınç	16 Bar
Çalışma Basınç Aralığı	0,5-6 Bar
Bobin Özelliği	IP 65, Class H, ED %100
Akışkan Çalışma Sıcaklık Aralığı	-10/+180 °C
Ortam Çalışma Sıcaklık Aralığı	-10/+60 °C
Vana Kilit Durumu	Normalde Kapalı
Malzeme Ağırlığı	3,520 kg
Akış Yön Özelliği	Tek Yönlü
Diyafram ve Conta Özelliği	(NBR:-10°C /+80°C) , (EPDM:-10°C/+130°C) , (VİTON:-10°C/+160°C) ,(PTFE:-10°C/+180°C)
Tepki Zamanı	Açma Zamanı: 300 ms Kapama Zamanı: 900ms
KVs(lt/dk)	575

No	Parça Adı	Malzeme Adı
1	Valf Gövdesi	MS 58 Pirinç
2	Gövde Kapağı	MS 58 Pirinç
3	Bobin	Güçlendirilmiş Fiber Glass
4	Diyafram	NBR, EPDM, SKM, PTFE, RUBY
5	Kovan	AISI316 Paslanmaz
6	Çekirdek	430F Paslanmaz
7	Bypass Contası	NBR, EPDM, VİTON, PTFE, RUBY
8	Orifis Contası	NBR, EPDM, VİTON, PTFE, RUBY