

KONTROL VANALARI

CONTROL VALVES



Kontrol vanası; bir kontrolörden gelen sinyalin yönlendirdiği şekilde akış geçidinin boyutunu değiştirerek akışkanı kontrol etmek için kullanılan vanadır. Kontrol vanaları, akışkanın bulunduğu tüm proseslerde basınç, sıcaklık, debi ve seviye kontrolü yapılmasını sağlar. Kontrol vanaları işletmelerde enerji harcanarak üretilen soğuk su, sıcak su, buhar, kızgın su, buhar ve gaz vb. akışkanları herhangi bir kayba uğramadan taşınabilme ve kontrol edilmesini sağlar.

Control valve; A valve used to control changing the paths of flow effects as directed by a signal from a controller. Control valves provide pressure, temperature, flow and level control in all processes where the enclosure is located. Cold water, hot water, steam, superheated water, steam and gas etc. produced by consuming energy in control valve enterprises. It enables the storages to be transported without any loss and the control warehouse.



33604 - 2 YOLLU PNÖMATİK ORANSAL KONTROL VANASI

Genel Özellikler

Ürün: 2 Yollu Pnömatik Oransal Kontrol Vanası (metal körük ilaveli)

Ölçüler: DN15/DN20/DN25/DN32/DN40/DN50/DN65/DN80/DN100

Kullanım Alanı: Su,hava,buhar,kızgın olmayan yağlar ve petrol

Bağlantı Normu: Flanş bağlantısı(DIN1092-2)

Basınç Sınıfı: PN25 (İsteğe bağlı PN40)

Max. Çalışma Sıcaklığı: 220 °C

Sızdırmazlık: Class VI (PTFE Soft Sızdırmazlık)

Boyun Sızdırmazlığı: V Paket ve boyunda PT-
FE-Grafit

Karakteristik: Eşit Yüzdeli (Oransal)

Emniyet Konumu: Normalde Kapalı - Normalde Açık

Malzeme Özellikleri

Gövde: EN-GJS-400 Sfero Döküm

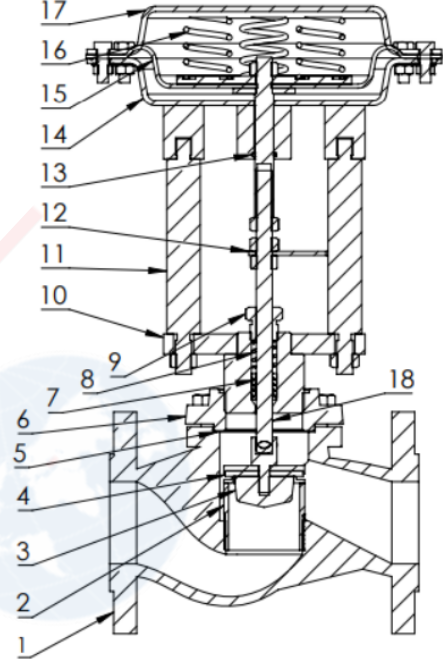
Kapak: EN-GJS-400 Sfero Döküm

Boyun Bağlantı Parçası: ST44- 3 (S275J0)

Aktüatör Gövdesi: ST44- 3 (S275J0)

Conta: EPDM (Kord bez takviyeli kauçuk)

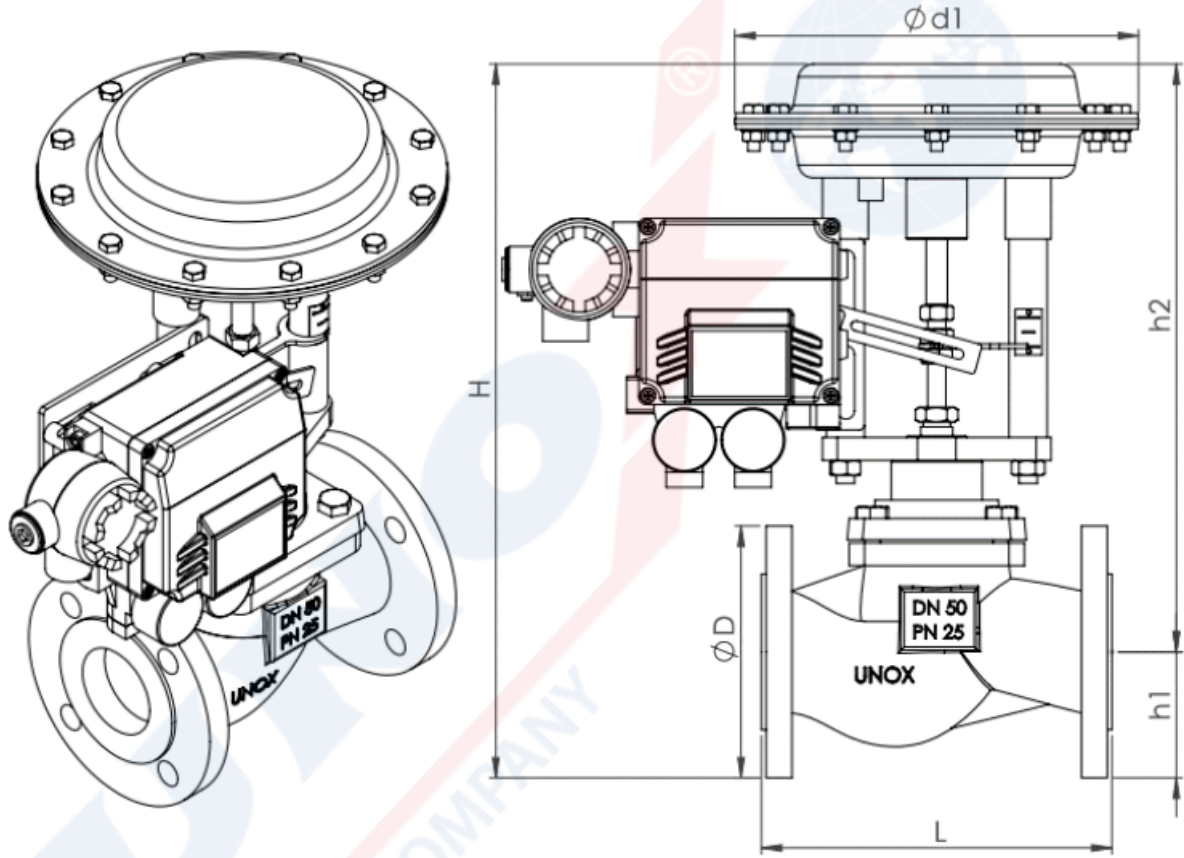
Seat: 1.4571 Paslanmaz Çelik (AISI316)

**PARÇA LİSTESİ**

No	Parça Adı	Malzeme
1	Gövde	EN-GJS-400
2	Orifis	1.4571
3	Klepe	1.4571
4	Klepe (Parabolik)	1.4571
5	Kapak Contası	Saf Grafit
6	Kapak	EN-GJS-400
7	Salmastra Contası	PTFE-Grafit katkılı PTFE
8	Baskı Yayı	14.301
9	Salmastra Somunu	Galvaniz kaplı demir
10	Rod Plakası	S235JR
11	Bağlantı Mili	S235JR (Galvaniz kaplı)
12	Gösterge	S235JR(Epoksi Kaplı)
13	Salmastra Oringi	Nitril
14	Aktüatör Alt Kapak	S235JR
15	Diyafram	EPDM(Kord bez takviyeli)
16	Yay	Yay Çeliği(Epoksi Kaplı)
17	Aktüatör Üst Kapak	S235JR
18	Harekte Mili	1.4571

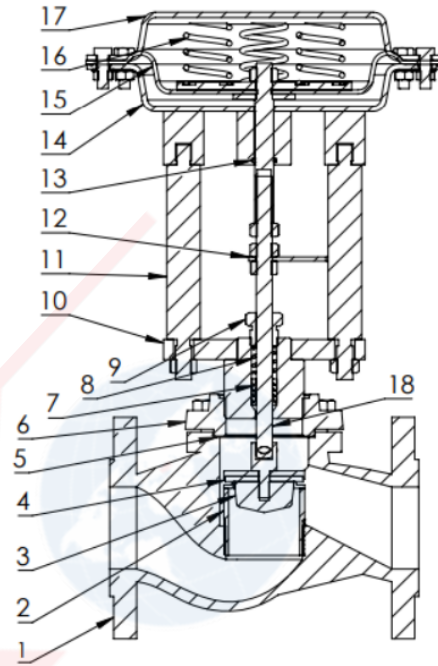
MEKANİK ÖZELLİKLER

ÖLÇÜLER	DN15	DN20	DN25	DN32	DN40	DN50	DN65	DN80	DN100
ΔP	14					10	9		
FLOW(Kvs)	4	6,3	10	16	25	60	80	80	125
ORIFICE DIAMETER(mm)	30			33	38	44	65	90	100
STROKE (mm)	20-30								



33604 - 2 YOLLU PNÖMATİK KONTROL VANASI

ÖLÇÜLER	DN15	DN20	DN25	DN32	DN40	DN50	DN65	DN80	DN100	DN125	DN150	DN200
L(Uzunluk)	130	150	160	180	200	230	290	310	350	400	480	600
h1	70	80	85	100	105	120	130	140	150	184	211	266
h2	355	355	355	365	370	390	395	405	445	584	691	866
H	425	435	440	465	475	510	525	545	595	650	765	940
d1	265				265-340			340			370	
ØD	95	105	115	140	150	165	185	200	235	250	285	340
kg	6	7	8	13	15	20	30	36	49	64	90	156



33604- PNEUMATIC PROPORTIONAL CONTROL VALVE

General Features

Product: 2 Way Pneumatic On-Off Hot Oil Valve
 Dimensions: DN15/DN20/DN25/DN32/DN40/
 DN50/DN65/DN80/DN100
 Usage Area: Water,air,neutral gases and pres-
 surized steams
 Connection Norm: Flange connection(-
 DIN1092-2)
 Pressure Class: PN25 (Optional PN40)
 Max. Working Temperature: 220 °C
 Sealing: Class VI-PTFE(Soft Sealing)
 Neck Sealing: V Pack and Seal PTFE-Graphite
 Characteristic: Proportional
 Safety Location: Normally Closed - Normally
 Open

Material Features

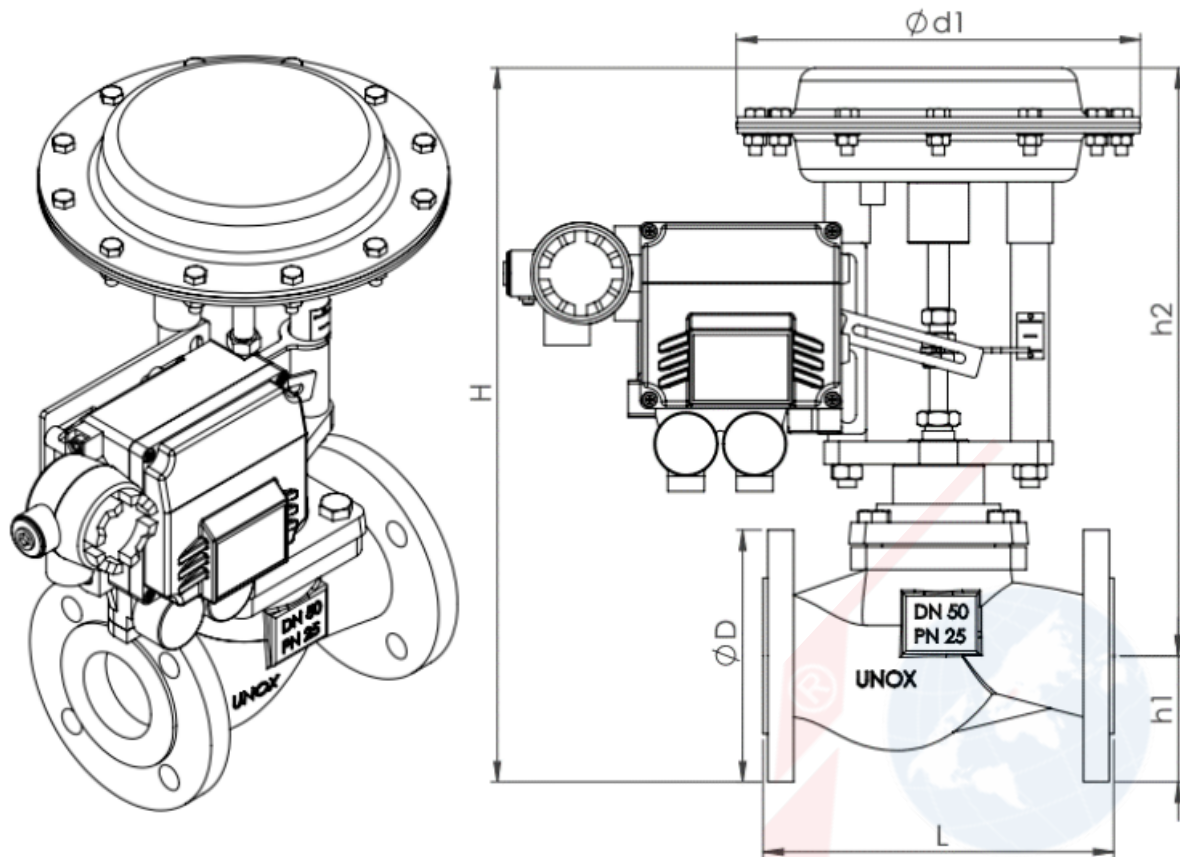
Body: EN-GJS-400 Iron Disc
 Cover: EN-GJS-400 Iron Disc
 Neck Connection Part: ST44- 3 (S275J0)
 Actuator Body: ST44- 3 (S275J0)
 Gasket: EPDM(Cord gland added rubber)
 Seat: 1.4571 Stainless Steel (AISI316)

PART LIST

No.	Part Name	Material
1	Body	EN-GJS-400
2	Orifice	1.4571
3	Disc	1.4571
4	Disc (Parabolic)	1.4571
5	Gasket	Pure Graphite
6	Cover	EN-GJS-400
7	Packing Gasket	PTFE- Graphite ad- ded PTFE
8	Pressure Spring	14.301
9	Packing Nut	Galvanized iron
10	Tie Rod Plate	S235JR
11	Connection Shaft	S235JR (Galvanized coated)
12	Indicator	S235JR(Epoxy Coa- ted)
13	Packing Oring	Nitrile
14	Actuator Bottom Cover	S235JR
15	Diaphragm	EPDM(Cord gland added)
16	Spring	Spring steel(Epoxy Coated)
17	Actuator Top Cover	S235JR
18	Drive Shaft	1.4571

MECHANICAL FEATURES

DIEMENSIONS	DN15	DN20	DN25	DN32	DN40	DN50	DN65	DN80	DN100
ΔP	14					10	9		
FLOW(Kvs)	4	6,3	10	16	25	60	80	80	125
ORIFICE DIAMETER(mm)	30			33	38	44	65	90	100
STROKE (mm)	20-30								



33604- PNEUMATIC PROPORTIONAL CONTROL VALVE

DIEMENSIONS	DN15	DN20	DN25	DN32	DN40	DN50	DN65	DN80	DN100	DN125	DN150	DN200
L(Length)	130	150	160	180	200	230	290	310	350	400	480	600
h1	70	80	85	100	105	120	130	140	150	184	211	266
h2	355	355	355	365	370	390	395	405	445	584	691	866
H	425	435	440	465	475	510	525	545	595	650	765	940
d1	265			265-340			340			370		
ØD	95	105	115	140	150	165	185	200	235	250	285	340
kg	6	7	8	13	15	20	30	36	49	64	90	156