

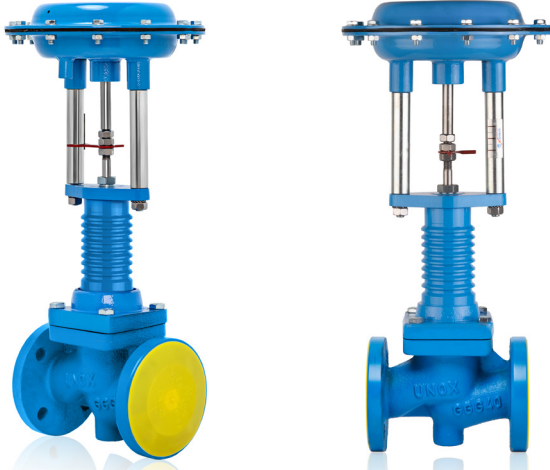
# KONTROL VANALARI

## CONTROL VALVES



Kontrol vanası; bir kontrolörden gelen sinyalin yönlendirdiği şekilde akış geçidinin boyutunu değiştirerek akışkanı kontrol etmek için kullanılan vanadır. Kontrol vanaları, akışkanın bulunduğu tüm proseslerde basınç, sıcaklık, debi ve seviye kontrolü yapılmasını sağlar. Kontrol vanaları işletmelerde enerji harcanarak üretilen soğuk su, sıcak su, buhar, kızgın su, buhar ve gaz vb. akışkanları herhangi bir kayba uğramadan taşınabilme ve kontrol edilmesini sağlar.

Control valve; A valve used to control changing the paths of flow effects as directed by a signal from a controller. Control valves provide pressure, temperature, flow and level control in all processes where the enclosure is located. Cold water, hot water, steam, superheated water, steam and gas etc. produced by consuming energy in control valve enterprises. It enables the storages to be transported without any loss and the control warehouse.



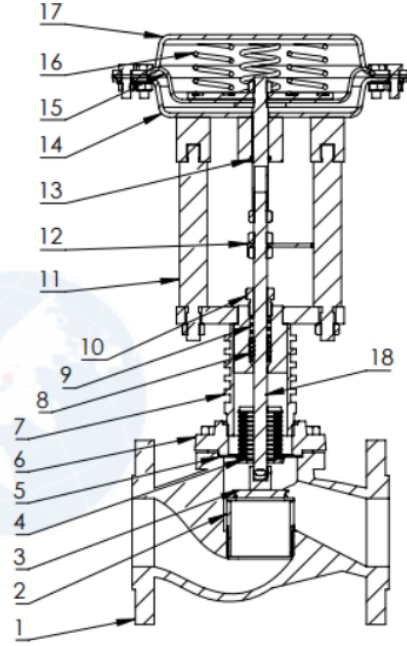
33612 - 2 YOLLU PNÖMATİK ON-OFF KIZGIN YAĞ VANASI

**Genel Özellikler**

Ürün: 2 Yollu Pnömatik On-Off Kızgın Yağ Vanası (metal körük ilaveli)  
 Ölçüler: DN15/DN20/DN25/DN32/DN40/DN50/DN65/DN80/DN100  
 Kullanım Alanı: Basıncılı Buhar ve Kızgın Yağ Hatları  
 Bağlantı Normu: Flanş bağlantısı(DIN1092-2)  
 Basınç Sınıfı: PN25 (İsteğe bağlı PN40)  
 Max. Çalışma Sıcaklığı: 350 °C  
 Boyun Sızdırmazlığı: Class VI-Metal Metale ve boyunda  
 Metal körük-PTFE-Grafit  
 Karakteristik: On-Off  
 Emniyet Konumu: Normalde Kapalı - Normalde Açık

**Malzeme Özellikleri**

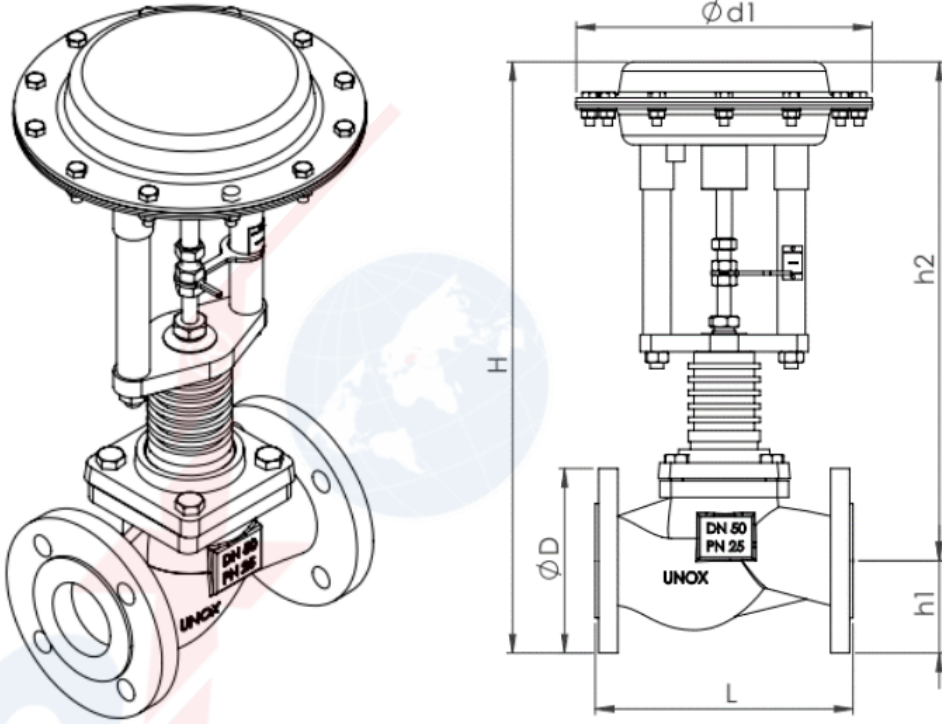
Gövde: EN-GJS-400 Sfero Döküm  
 Kapak: EN-GJS-400 Sfero Döküm  
 Boyun Bağlantı Parçası: ST44- 3 (S275J0)  
 Aktüatör Gövdesi: ST44- 3 (S275J0)  
 Conta: EPDM (Kord bez takviyeli kauçuk)  
 Seat: 1.4571 Paslanmaz Çelik (AISI316)

**PARÇA LİSTESİ**

1	Gövde	EN-GJS-400
2	Alt Orifis	1.4571
3	Klepe	1.4571
4	Metal Körük	1.4571
5	Kapak Contası	Saf Grafit
6	Kapak	EN-GJS-400
7	Soğutma Boynu	S235JR
8	Salmastra Contası	PTFE Grafit katkılı PTFE
9	Baskı Yayı	1.4301
10	Salmastra Somunu	Galvaniz kaplı demir
11	Gösterge	S235JR
12	Bağlantı Mili	S235JR (Galvaniz kaplı)
13	Salmastra Oringi	Nitril
14	Aktüatör Alt Kapak	S235JR
15	Diyafram	EPDM(Kord Bez Takviyeli)
16	Yay	Yay çeligi ( epoksi kaplı)
17	Aktüatör Üst Kapak	S235JR
18	Hareket Üst Mili	1.4571

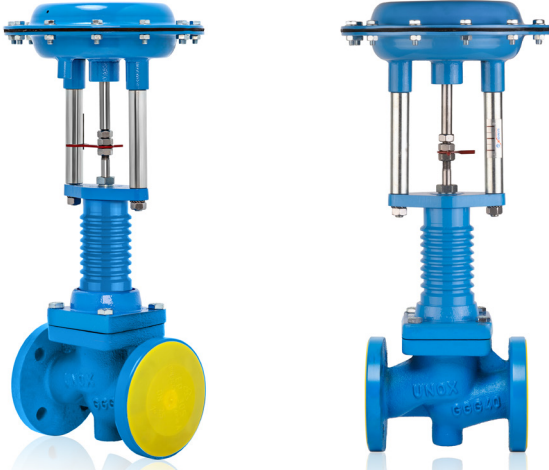
**MEKANİK ÖZELLİKLER**

ÖLÇÜLER	DN15	DN20	DN25	DN32	DN40	DN50	DN65	DN80	DN100
ΔP	14					10	9		
AKIŞ(Kvs)	4	6,3	10	16	25	60	80	80	125
ORİFİS ÇAPI(mm)	30		33		38	44	65	90	100
STROKE (mm)	10-40								



33612 - 2 YOLLU PNÖMATİK ON-OFF KIZGIN YAĞ VANASI

ÖLÇÜLER	DN15	DN20	DN25	DN32	DN40	DN50	DN65	DN80	DN100
L(Uzunluk)	130	150	160	180	200	230	290	310	350
h1	70	80	85	100	105	120	130	140	150
h2	385	395	400	415	440	455	485	495	525
H	455	475	485	525	545	575	605	635	675
d1	265				265-340			340	
ØD	95	105	115	140	150	165	185	200	235
kg	6	7	8	13	15	20	30	36	49



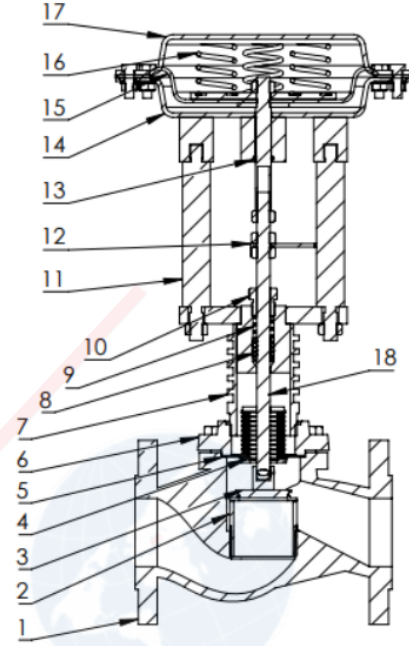
33612 - 2 WAY PNEUMATIC ON-OFF HOT OIL VALVE

### General Features

Product: 2 Way Pneumatic On-Off Hot Oil Valve  
 Dimensions: DN15/DN20/DN25/DN32/DN40/  
 DN50/DN65/DN80/DN100  
 Usage Area: Pressured Steam and Hot Oil Lines  
 Connection Norm: Flange connection(-  
 DIN1092-2)  
 Pressure Class: PN25 (Optional PN40)  
 Max. Working Temperature: 350 °C  
 Neck Sealing: Class VI- PTFE (Softsealing) and  
 seal PTFE-Graphite  
 Characteristic: On-Off  
 Safety Location: Normally Closed - Normally  
 Open

### Material Features

Body: EN-GJS-400 Iron Disc  
 Cover: EN-GJS-400 Iron Disc  
 Neck Connection Part: ST44- 3 (S275J0)  
 Actuator Body: ST44- 3 (S275J0)  
 Gasket: EPDM (Cord gland added)  
 Seat: 1.4571 Stainless Steel (AISI316)

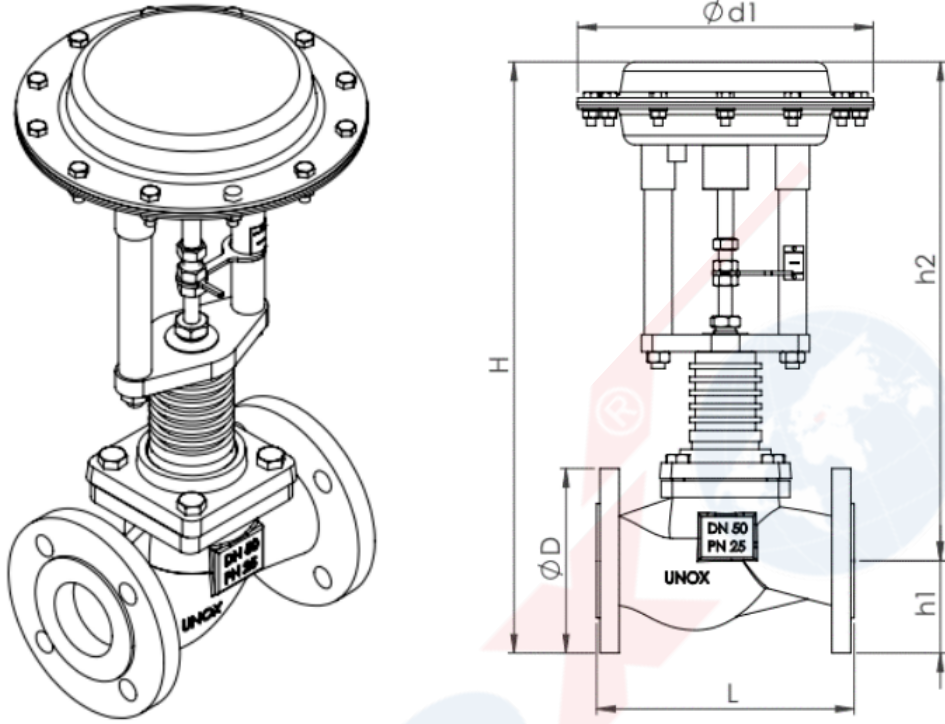


### PART LIST

1	Body	EN-GJS-400
2	Lower Orifice	1.4571
3	Disc	1.4571
4	Metal Bellows	1.4571
5	Gasket	Saf Grafit
6	Cover	EN-GJS-400
7	Cooling Neck	S235JR
8	Packing Gasket	PTFE Grafit katkılı PTFE
9	Pressure Spring	1.4301
10	Packing Nut	Galvaniz kaplı demir
11	Indicator	S235JR
12	Connection Shaft	S235JR (Galvaniz kaplı)
13	Packing O-ring	Nitril
14	Actuator Bottom Cover	S235JR
15	Diaphragm	EPDM(Kord Bez Takviyeli)
16	Spring	Yay çeligi ( epoksi kaplı)
17	Actuator Top Cover	S235JR
18	Drive Shaft	1.4571

### MECHANICAL FEATURES

ÖLÇÜLER	DN15	DN20	DN25	DN32	DN40	DN50	DN65	DN80	DN100
ΔP	14					10	9		
FLOW(Kvs)	4	6,3	10	16	25	60	80	80	125
ORIFICE DIAMETER(mm)	30			33	38	44	65	90	100
STROKE (mm)	10-40								



33612 - 2 WAY PNEUMATIC ON-OFF HOT OIL VALVE

ÖLÇÜLER	DN15	DN20	DN25	DN32	DN40	DN50	DN65	DN80	DN100
L(Uzunluk)	130	150	160	180	200	230	290	310	350
h1	70	80	85	100	105	120	130	140	150
h2	385	395	400	415	440	455	485	495	525
H	455	475	485	525	545	575	605	635	675
d1	265			265-340			340		
ØD	95	105	115	140	150	165	185	200	235
kg	6	7	8	13	15	20	30	36	49